



CONNECTO PLUS

PLASTRÖRSKOPPLING  
TILL DIN INSTALLATION



# CONNECTO PLUS

- Connecto Plus är en plaströrskoppling som används tillsammans med PE-rör och slang framför allt till trycksatta vattenledningar
- Connecto Plus är mycket enkel att montera och demontera
- Tätningen sker genom att tätningssringen pressas mot röret när muttern dras åt
- Kopplingen är tillverkade helt i plast och därför helt korrosionsfri
- Kopplingen uppfyller de flesta internationella standarder när det gäller t ex mekaniska egenskaper och är godkänd för dricksvatten
- Max tillåtet tryck vid 20°C är 16 bar för 16-63 mm och 10 bar för 75-110 mm

## FUNKTIONER

### Material

- Kopplingshus – Polypropylen (PP-B) svart
- Kompressionsring – Polypropylen svart
- Mutter – Polypropylen blå
- Klämring – Polyacetal (POM) vit
- Tätningssring – 16-32 mm och 75-110 mm O-ring av NBR, 40-63 mm läppringstättning av NBR
- Förstärkningsring – Rostfritt stål AISI304 på invändiga gängor 1 1/4" – 4"

### Tryckklass

16-63 mm PN16

75-110 mm PN10

### Standarder

- **Arbetstryck** UNI 9561: 2006; DIN 8076: 2007; ISO 14236: 2000; GW 335-B3: 2011; SANS 14236: 2003; AS / NZS 4129: 2008
- **Polyetylenrör (PE)** UNI 7990: 2004; UNI EN 12201-2: 2004; DIN 8074: 1999
- **Flänsar** UNI EN 1092-1: 2007; ISO 7005-1: 2011



**ZUN80**  
Rak skarvkoppling  
16-110 mm  
40-63 mm



**ZAD12**  
Rak koppling utv gänga  
16x1/2"-110x4"



**ZAD17**  
Rak koppling utv gänga i metall  
20x1/2"-63x2"



**ZS012**  
Rak koppling inv gänga  
16x1/2"-110x4"  
Mellan 1/2"-1" utan förstärkningsring  
Från 1 1/4" med förstärkningsring



**ZS017**  
Rak koppling inv metallförstärkt  
gänga  
20x1/2"-63x2"



**ZEL50**  
Vinkelkoppling  
16-110 mm



**ZEN52**  
Vinkelkoppling utv gänga  
16x1/2"-110x4"



**ZEN57**  
Vinkelkoppling utv gänga i metall  
20x1/2"-63x2"



**ZEL52**  
Vinkelkoppling inv gänga  
16x1/2"-110x4"  
Mellan 1/2"-1" utan förstärkningsring  
Från 1 1/4" med förstärkningsring



**ZTE40**  
T-koppling  
16-110 mm



**ZTN42**  
T-koppling utv gänga  
16x1/2"-110x4"



**ZTE42**  
T-koppling inv gänga  
16x1/2"-110x4"  
Mellan 1/2"-1" utan förstärkningsring  
Från 1 1/4" med förstärkningsring



**ZRS10**  
 Reducerad koppling  
 20x16 mm-110x90 mm



**ZTR40**  
 Reducerad T-koppling  
 20x16 mm-63x50 mm



**ZCA70**  
 Propp  
 16-110 mm



**ZRP20**  
 Reparationskoppling  
 40-63 mm



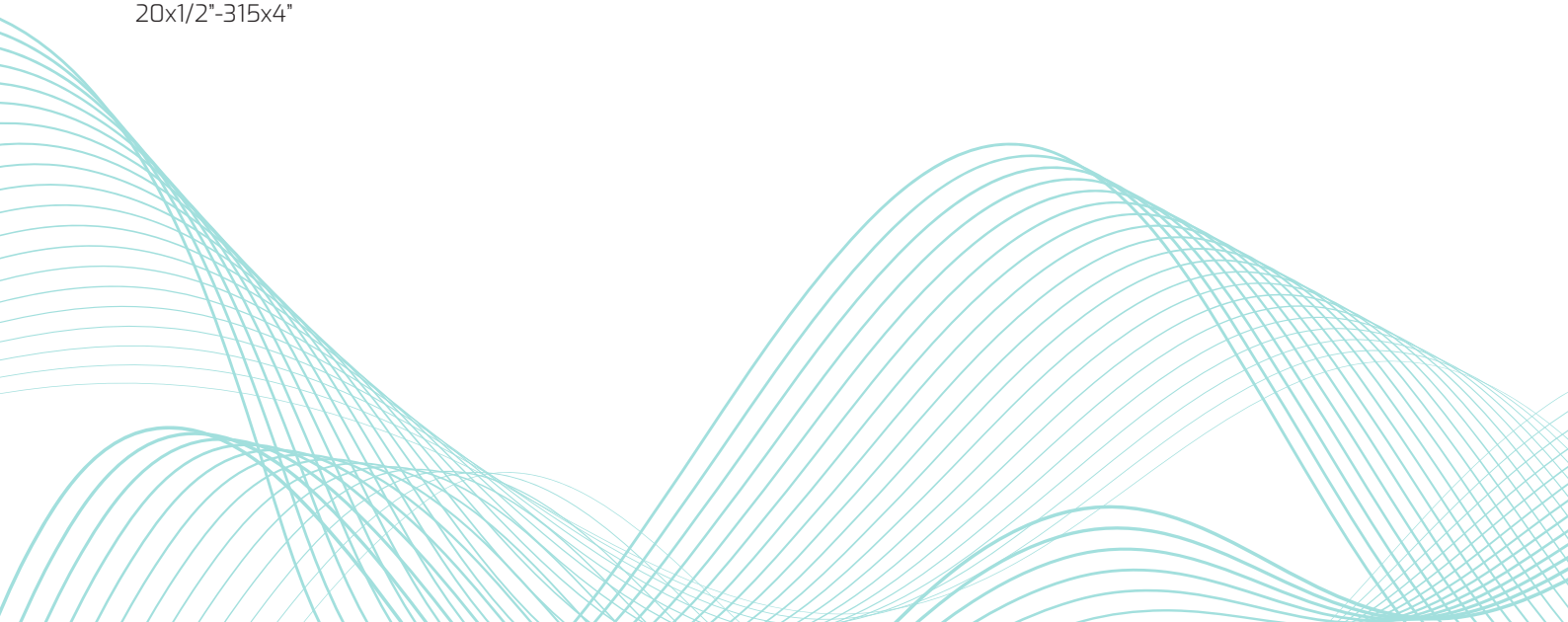
**ZFF00**  
 Flänskoppling  
 50-110 mm



**ZKEY**  
 Nyckel för mutter  
 ZKEY-016-075  
 ZKEY-063-110



**CSFM**  
 PP-anbörningsbygel  
 20x1/2"-315x4"



# VANLIGA INSTALLATIONER



PARKER



FOTBOLLSPLANER



GOLFBANOR

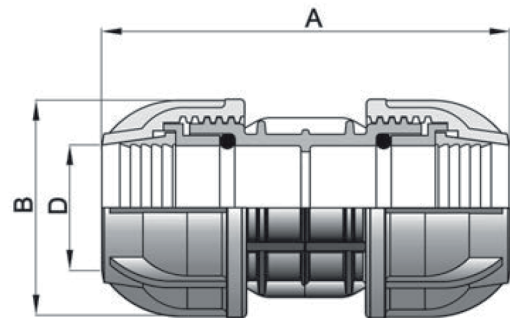
# ZUN80

PP rak skarvkoppling

d16-d110

16-63 mm PN16

75-110 mm PN10



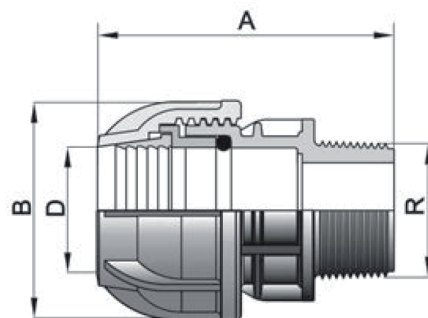
Artikelnummer	Benämning	Ø	A	B	D	RSK	Grundpris
ZUN80-016	PP-koppling 16mm	16	77	39	17	2510050	27,80
ZUN80-020	PP-koppling d20mm	20	92	46	21	2510051	36,30
ZUN80-025	PP-koppling d25mm	25	108	55	26	2510052	45,90
ZUN80-032	PP-koppling d32mm	32	124	64	33	2510053	58,90
ZUN80-040	PP-koppling d40mm	40	151	74	42	2510054	96,10
ZUN80-050	PP-koppling d50mm	50	189	87	51	2510055	130,80
ZUN80-063	PP-koppling d63mm	63	218	107	65	2510056	181,40
ZUN80-075	PP-koppling d75mm	75	281	131	78	2510057	339,60
ZUN80-090	PP-koppling d90mm	90	330	154	92	2510058	426,90
ZUN80-110	PP-koppling d110mm	110	390	185	112	2510059	897,40

# ZAD12

## PP rak koppling utv gänga

### d16-d110

16-63 mm PN16  
75-110 mm PN10



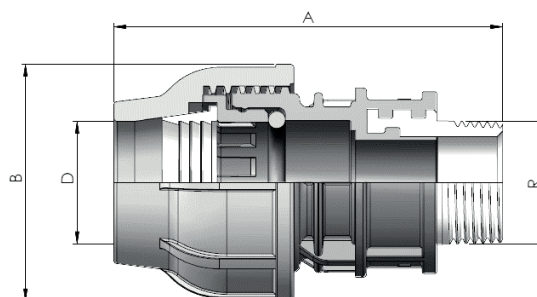
Artikelnummer	Benämning	Ø	R	A	B	D	RSK	Grundpris
ZAD12-016-R015	PP-koppling d16mm-1/2" utv. gänga	16	1/2"	57	39	17	2510085	18,70
ZAD12-016-R020	PP-koppling d16mm-3/4" utv. gänga	16	3/4"	58	39	17	2510086	18,70
ZAD12-020-R015	PP-koppling d20mm-1/2" utv. gänga	20	1/2"	64	46	21	2510087	22,00
ZAD12-020-R020	PP-koppling d20mm-3/4" utv. gänga	20	3/4"	67	46	21	2510088	22,00
ZAD12-020-R025	PP-koppling d20mm-1" utv. gänga	20	1"	68	46	21	2510089	25,50
ZAD12-025-R015	PP-koppling d25mm-1/2" utv. gänga	25	1/2"	72	55	26	2510090	25,50
ZAD12-025-R020	PP-koppling d25mm-3/4" utv. gänga	25	3/4"	73	55	26	2510091	25,50
ZAD12-025-R025	PP-koppling d25mm-1" utv. gänga	25	1"	76	55	26	2510092	25,50
ZAD12-032-R020	PP-koppling d32mm-3/4" utv. gänga	32	3/4"	81	64	33	2510093	32,20
ZAD12-032-R025	PP-koppling d32mm-1" utv. gänga	32	1"	84	64	33	2510094	32,20
ZAD12-032-R032	PP-koppling d32mm-1 1/4" utv. gänga	32	1 1/4"	85	64	33	2510095	35,90
ZAD12-040-R025	PP-koppling d40mm-1" utv. gänga	40	1"	100	74	42	2510097	59,80
ZAD12-040-R032	PP-koppling d40mm-1 1/4" utv. gänga	40	1 1/4"	101	74	42	2510098	59,80
ZAD12-040-R040	PP-koppling d40mm-1 1/2" utv. gänga	40	1 1/2"	98	74	42	2510099	59,80
ZAD12-050-R032	PP-koppling d50mm-1 1/4" utv. gänga	50	1 1/4"	121	87	51	2510101	80,10
ZAD12-050-R040	PP-koppling d50mm-1 1/2" utv. gänga	50	1 1/2"	120	87	51	2510102	80,10
ZAD12-050-R050	PP-koppling d50mm-2" utv. gänga	50	2"	125	87	51	2510103	81,80
ZAD12-063-R040	PP-koppling d63mm-1 1/2" utv. gänga	63	1 1/2"	137	107	65	2510104	110,60
ZAD12-063-R050	PP-koppling d63mm-2" utv. gänga	63	2"	137	107	65	2510105	110,60
ZAD12-063-R065	PP-koppling d63mm-2 1/2" utv. gänga	63	2 1/2"	142	107	65	2510107	110,60
ZAD12-075-R050	PP-koppling d75mm-2" utv. gänga	75	2"	180	131	78	2510106	220,80
ZAD12-075-R065	PP-koppling d75mm-2 1/2" utv. gänga	75	2 1/2"	186	131	78	2510107	220,80
ZAD12-075-R080	PP-koppling d75mm-3" utv. gänga	75	3"	189	131	78	2510108	229,30
ZAD12-090-R050	PP-koppling d90mm-2" utv. gänga	90	2"	205	154	92	2510109	261,90
ZAD12-090-R065	PP-koppling d90mm-2 1/2" utv. gänga	90	2 1/2"	212	154	92	2510110	261,90
ZAD12-090-R080	PP-koppling d90mm-3" utv. gänga	90	3"	214	154	92	2510111	261,90
ZAD12-090-R100	PP-koppling d90mm-4" utv. gänga	90	4"	221	154	92	2510112	283,70
ZAD12-110-R050	PP-koppling d110mm-2" utv. gänga	110	2"	241	185	112	2510113	509,30
ZAD12-110-R080	PP-koppling d110mm-3" utv. gänga	110	3"	246	185	112	2510114	509,30
ZAD12-110-R100	PP-koppling d110mm-4" utv. gänga	110	4"	254	185	112	2510115	509,30



# ZAD17

PP rak koppling utv gänga i metall  
d20-d63

20-63 mm PN16



Artikelnummer	Benämning	Ø	R	A	B	D	RSK	Grundpris
ZAD17-020-R015	PP/mässing-koppling d20mm-1/2 utv. gänga	20	1/2"	83	46	21	2510222	123,20
ZAD17-025-R020	PP/mässing-koppling d25mm-3/4 utv. gänga	25	3/4"	90	55	26	2510223	140,30
ZAD17-032-R025	PP/mässing-koppling d32mm-1 utv. gänga	32	1"	107	64	33	2510224	328,90
ZAD17-040-R032	PP/mässing-koppling d40mm-1 1/4 utv. gänga	40	1 1/4"	-	74	42	2510225	425,30
ZAD17-050-R040	PP/mässing-koppling d50mm-1 1/2 utv. gänga	50	1 1/2"	-	87	51	2510226	925,30
ZAD17-063-R050	PP/mässing-koppling d63mm-2 utv. gänga	63	2"	-	107	65	2510227	1195,80

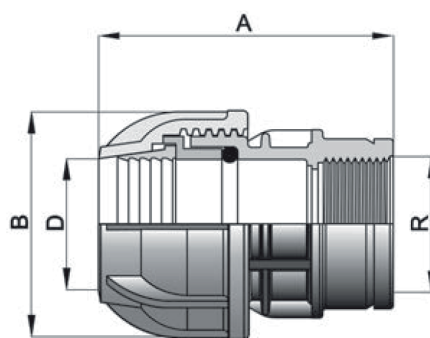
# ZS012

PP rak koppling inv gänga

d16-d110

16-63 mm PN16

75-110 mm PN10

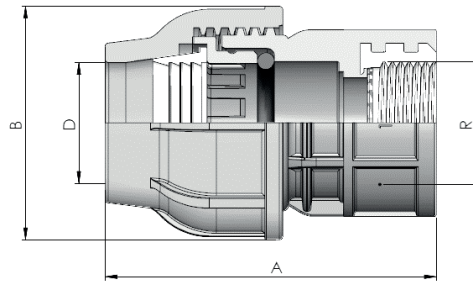


Artikelnummer	Benämning	Ø	R	A	B	D	RSK	Grundpris
ZS012-016-R015	PP-koppling d16mm-1/2" inv. gänga	16	1/2"	59	39	17	2510060	18,30
ZS012-016-R020	PP-koppling d16mm-3/4" inv. gänga	16	3/4"	60	39	17	2510061	18,30
ZS012-020-R015	PP-koppling d20mm-1/2" inv. gänga	20	1/2"	67	46	21	2510062	22,80
ZS012-020-R020	PP-koppling d20mm-3/4" inv. gänga	20	3/4"	68	46	21	2510063	22,80
ZS012-025-R015	PP-koppling d25mm-1/2" inv. gänga	25	1/2"	73	55	26	-	26,60
ZS012-025-R020	PP-koppling d25mm-3/4" inv. gänga	25	3/4"	76	55	26	2510065	26,60
ZS012-025-R025	PP-koppling d25mm-1" inv. gänga	25	1"	78	55	26	2510066	26,60
ZS012-032-R015	PP-koppling d32mm-1/2" inv. gänga	32	1/2"	83	64	33	-	33,80
ZS012-032-R020	PP-koppling d32mm-3/4" inv. gänga	32	3/4"	84	64	33	2510067	33,80
ZS012-032-R025	PP-koppling d32mm-1" inv. gänga	32	1"	86	64	33	2510068	33,80
ZS012-032-R032	PP-koppling d32mm-1 1/4" inv. gänga	32	1 1/4"	89	64	33	2510069	46,70
ZS012-040-R025	PP-koppling d40mm-1" inv. gänga	40	1"	101	74	42	2510070	57,70
ZS012-040-R032	PP-koppling d40mm-1 1/4" inv. gänga	40	1 1/4"	102	74	42	2510071	57,70
ZS012-040-R040	PP-koppling d40mm-1 1/2" inv. gänga	40	1 1/2"	100	74	42	2510072	60,20
ZS012-050-R032	PP-koppling d50mm-1 1/4" inv. gänga	50	1 1/4"	122	87	51	-	75,10
ZS012-050-R040	PP-koppling d50mm-1 1/2" inv. gänga	50	1 1/2"	120	87	51	2510073	75,10
ZS012-050-R050	PP-koppling d50mm-2" inv. gänga	50	2"	125	87	51	2510074	80,30
ZS012-063-R032	PP-koppling d63mm-1 1/4" inv. gänga	63	1 1/4"	134	107	65	-	106,30
ZS012-063-R040	PP-koppling d63mm-1 1/2" inv. gänga	63	1 1/2"	139	107	65	2510075	106,30
ZS012-063-R050	PP-koppling d63mm-2" inv. gänga	63	2"	138	107	65	2510076	106,30
ZS012-075-R050	PP-koppling d75mm-2" inv. gänga	75	2"	181	131	78	2510077	222,10
ZS012-075-R065	PP-koppling d75mm-2 1/2" inv. gänga	75	2 1/2"	187	131	78	2510078	222,10
ZS012-090-R065	PP-koppling d90mm-2 1/2" inv. gänga	90	2 1/2"	209	154	92	-	276,20
ZS012-090-R080	PP-koppling d90mm-3" inv. gänga	90	3"	216	154	92	2510080	276,20
ZS012-110-R080	PP-koppling d110mm-3" inv. gänga	110	3"	245	185	112	2510082	650,00
ZS012-110-R100	PP-koppling d110mm-4" inv. gänga	110	4"	251	185	112	2510083	650,00

# ZS017

## PP rak koppling inv metallförstärkt d20-d63

20-63 mm PN16



Artikelnummer	Benämning	Ø	R	A	B	D	RSK	Grundpris
ZS017-020-R015	PP/mässing-koppling d20mm-1/2" inv. gänga	20	1/2"	69	46	21	2510228	102,10
ZS017-025-R020	PP/mässing-koppling d25mm-3/4" inv. gänga	25	3/4"	76	55	26	2510229	116,20
ZS017-032-R025	PP/mässing-koppling d32mm-1" inv. gänga	32	1"	89	64	33	2510230	272,50
ZS017-040-R032	PP/mässing-koppling d40mm-1 1/4" inv. gänga	40	1 1/4"	-	74	42	2510231	352,40
ZS017-050-R040	PP/mässing-koppling d50mm-1 1/2" inv. gänga	50	1 1/2"	-	87	51	2510232	766,70
ZS017-063-R050	PP/mässing-koppling d63mm-2" inv. gänga	63	2"	-	107	65	2510233	990,80

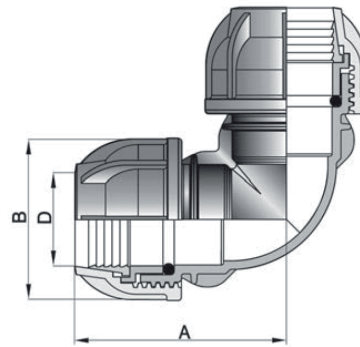
# ZEL50

PP vinkelkoppling

d16-d110

16-63 mm PN16

75-110 mm PN10



Artikelnummer	Benämning	Ø	A	B	D	RSK	Grundpris
ZEL50-016	PP-vinkelkoppling d16mm	16	48	39	17	2510187	30,10
ZEL50-020	PP-vinkelkoppling d20mm	20	60	46	21	2510188	38,00
ZEL50-025	PP-vinkelkoppling d25mm	25	72	55	26	2510189	46,70
ZEL50-032	PP-vinkelkoppling d32mm	32	84	64	33	2510190	57,90
ZEL50-040	PP-vinkelkoppling d40mm	40	96	74	42	2510191	101,70
ZEL50-050	PP-vinkelkoppling d50mm	50	122	87	51	2510192	141,30
ZEL50-063	PP-vinkelkoppling d63mm	63	143	107	65	2510193	182,00
ZEL50-075	PP-vinkelkoppling d75mm	75	180	131	78	2510194	351,80
ZEL50-090	PP-vinkelkoppling d90mm	90	212	154	92	2510195	436,50
ZEL50-110	PP-vinkelkoppling d110mm	110	260	185	112	2510196	853,90

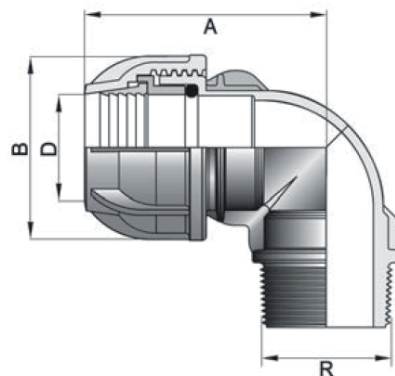
## ZEN52

## PP vinkelkoppling utv gänga

## d20-d110

20-63 mm PN16

75-110 mm PN10



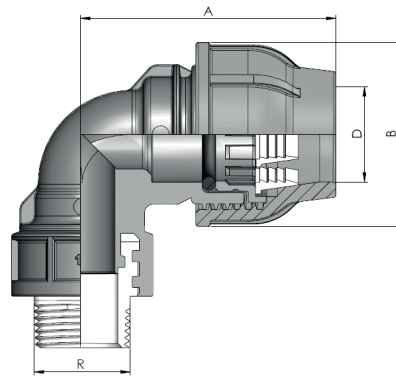
Artikelnummer	Benämning	Ø	R	A	B	D	RSK	Grundpris
ZEN52-020-R015	PP-vinkelkoppling d20mm-1/2" utv. gänga	20	1/2"	60	46	21	2510197	25,70
ZEN52-020-R020	PP-vinkelkoppling d20mm-3/4" utv. gänga	20	3/4"	60	46	21	2510198	25,70
ZEN52-025-R015	PP-vinkelkoppling d25mm-1/2" utv. gänga	25	1/2"	72	55	26	-	31,10
ZEN52-025-R020	PP-vinkelkoppling d25mm-3/4" utv. gänga	25	3/4"	72	55	26	2510199	31,10
ZEN52-025-R025	PP-vinkelkoppling d25mm-1" utv. gänga	25	1"	72	55	26	2510200	31,10
ZEN52-032-R020	PP-vinkelkoppling d32mm-3/4" utv. gänga	32	3/4"	84	64	33	-	40,10
ZEN52-032-R025	PP-vinkelkoppling d32mm-1" utv. gänga	32	1"	84	64	33	2510200	40,10
ZEN52-032-R032	PP-vinkelkoppling d32mm-1 1/4" utv. gänga	32	1 1/4"	84	64	33	2510201	40,10
ZEN52-040-R025	PP-vinkelkoppling d40mm-1" utv. gänga	40	1"	96	74	42	-	65,40
ZEN52-040-R032	PP-vinkelkoppling d40mm-1 1/4" utv. gänga	40	1 1/4"	96	74	42	2510201	65,40
ZEN52-040-R040	PP-vinkelkoppling d40mm-1 1/2" utv. gänga	40	1 1/2"	96	74	42	2510202	65,40
ZEN52-050-R040	PP-vinkelkoppling d50mm-1 1/2" utv. gänga	50	1 1/2"	122	87	51	2510203	87,40
ZEN52-050-R050	PP-vinkelkoppling d50mm-2" utv. gänga	50	2"	122	87	51	-	87,40
ZEN52-063-R050	PP-vinkelkoppling d63mm-2" utv. gänga	63	2"	143	107	65	2510204	121,40
ZEN52-063-R065	PP-vinkelkoppling d63mm-2 1/2" utv. gänga	63	2 1/2"	143	107	65	-	121,40
ZEN52-075-R065	PP-vinkelkoppling d75mm-2 1/2" utv. gänga	75	2 1/2"	180	131	78	-	254,70
ZEN52-075-R080	PP-vinkelkoppling d75mm-3" utv. gänga	75	3"	180	131	78	-	254,70
ZEN52-090-R080	PP-vinkelkoppling d90mm-3" utv. gänga	90	3"	212	154	92	-	339,60
ZEN52-090-R100	PP-vinkelkoppling d90mm-4" utv. gänga	90	4"	212	154	92	-	351,80
ZEN52-110-R100	PP-vinkelkoppling d110mm-4" utv. gänga	110	4"	260	185	112	-	626,00

## ZEN57

PP vinkelkoppling utv gänga i metall

d20-d63

20-63 mm PN16



Artikelnummer	Benämning	Ø	R	A	B	D	RSK	Grundpris
ZEN57-020-R015	PP/Mässingsvinkel (90°) d20mm-1/2" utv. gänga	20	1/2"	60	46	21	-	131,30
ZEN57-025-R020	PP/Mässingsvinkel (90°) d25mm-3/4" utv. gänga	25	3/4"	72	55	26	-	160,10
ZEN57-032-R025	PP/Mässingsvinkel (90°) d32mm-1" utv. gänga	32	1"	84	64	33	2510304	447,40
ZEN57-040-R032	PP/Mässingsvinkel (90°) d40mm-1 1/4" utv. gänga	40	1 1/4"	96	74	42	2510305	789,80
ZEN57-050-R040	PP/Mässingsvinkel (90°) d50mm-1 1/2" utv. gänga	50	1 1/2"	122	87	51	2510306	878,20
ZEN57-063-R050	PP/Mässingsvinkel (90°) d63mm-2" utv. gänga	63	2"	143	107	65	2510307	1356,20

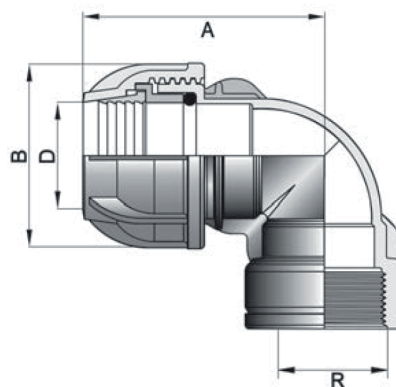
# ZEL52

## PP vinkelkoppling inv gänga

### d16-d110

16-63 mm PN16

75-110 mm PN10



Artikelnummer	Benämning	Ø	R	A	B	D	RSK	Grundpris
ZEL52-016-R015	PP-vinkelkoppling d16mm-1/2" inv. gänga	16	1/2"	48	39	17	2510205	23,20
ZEL52-016-R020	PP-vinkelkoppling d16mm-3/4" inv. gänga	16	3/4"	48	39	17	-	23,20
ZEL52-020-R015	PP-vinkelkoppling d20mm-1/2" inv. gänga	20	1/2"	60	46	21	2510206	28,60
ZEL52-020-R020	PP-vinkelkoppling d20mm-3/4" inv. gänga	20	3/4"	60	46	21	2510207	28,60
ZEL52-025-R015	PP-vinkelkoppling d25mm-1/2" inv. gänga	25	1/2"	72	55	26	2510208	35,90
ZEL52-025-R020	PP-vinkelkoppling d25mm-3/4" inv. gänga	25	3/4"	72	55	26	2510209	35,90
ZEL52-025-R025	PP-vinkelkoppling d25mm-1" inv. gänga	25	1"	72	55	26	2510210	35,90
ZEL52-032-R020	PP-vinkelkoppling d32mm-3/4" inv. gänga	32	3/4"	84	64	33	2510211	42,10
ZEL52-032-R025	PP-vinkelkoppling d32mm-1" inv. gänga	32	1"	84	64	33	2510212	42,10
ZEL52-032-R032	PP-vinkelkoppling d32mm-1 1/4" inv. gänga	32	1 1/4"	84	64	33	2510213	42,10
ZEL52-040-R025	PP-vinkelkoppling d40mm-1" inv. gänga	40	1"	96	74	42	-	83,20
ZEL52-040-R032	PP-vinkelkoppling d40mm-1 1/4" inv. gänga	40	1 1/4"	96	74	42	2510213	83,20
ZEL52-050-R040	PP-vinkelkoppling d50mm-1 1/2" inv. gänga	50	1 1/2"	122	87	51	2510214	110,60
ZEL52-050-R050	PP-vinkelkoppling d50mm-2" inv. gänga	50	2"	122	87	51	2510215	110,60
ZEL52-063-R040	PP-vinkelkoppling d63mm-1 1/2" inv. gänga	63	1 1/2"	143	107	65	-	152,80
ZEL52-063-R050	PP-vinkelkoppling d63mm-2" inv. gänga	63	2"	143	107	65	2510216	152,80
ZEL52-075-R065	PP-vinkelkoppling d75mm-2 1/2" inv. gänga	75	2 1/2"	180	131	78	2510218	274,20
ZEL52-075-R080	PP-vinkelkoppling d75mm-3" inv. gänga	75	3"	180	131	78	2510219	274,20
ZEL52-090-R080	PP-vinkelkoppling d90mm-3" inv. gänga	90	3"	212	154	92	2510220	504,60
ZEL52-090-R100	PP-vinkelkoppling d90mm-4" inv. gänga	90	4"	212	154	92	-	504,60
ZEL52-110-R100	PP-vinkelkoppling d110mm-4" inv. gänga	110	4"	260	185	112	2510221	819,80

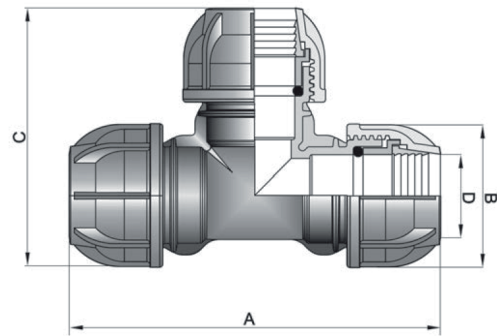
# ZTE40

PP t-koppling

d16-d110

16-63 mm PN16

75-110 mm PN10



Artikelnummer	Benämning	Ø	A	B	D	C	RSK	Grundpris
ZTE40-016	PP-trör koppling d16mm	16	96	39	17	67	2510140	36,70
ZTE40-020	PP-trör koppling d20mm	20	120	46	21	84	2510141	49,80
ZTE40-025	PP-trör koppling d25mm	25	145	55	26	100	2510142	66,00
ZTE40-032	PP-trör koppling d32mm	32	170	64	33	116	2510143	85,70
ZTE40-040	PP-trör koppling d40mm	40	195	74	42	135	2510144	141,80
ZTE40-050	PP-trör koppling d50mm	50	245	87	51	175	2510145	193,00
ZTE40-063	PP-trör koppling d63mm	63	290	107	65	203	2510146	276,20
ZTE40-075	PP-trör koppling d75mm	75	365	131	78	250	2510147	482,60
ZTE40-090	PP-trör koppling d90mm	90	415	154	92	285	2510148	664,40
ZTE40-110	PP-trör koppling d110mm	110	535	185	112	350	2510149	1268,50



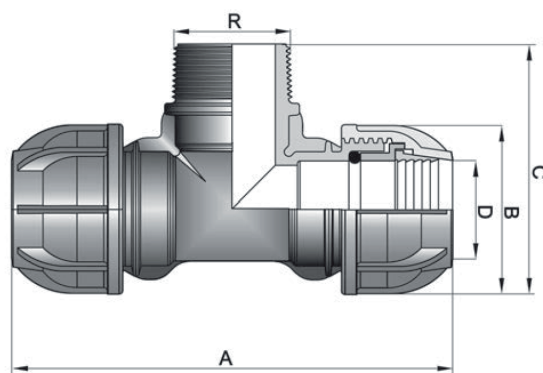
# ZTN42

## PP t-koppling utv gänga

### d16-d110

16-63 mm PN16

75-110 mm PN10



Artikelnummer	Benämning	Ø	R	A	B	D	C	RSK	Grundpris
ZTN42-016-R015	PP-trör koppling d16mm-1/2" utv. gänga	16	1/2"	96	39	17	54	-	40,30
ZTN42-016-R020	PP-trör koppling d16mm-3/4" utv. gänga	16	3/4"	120	39	17	64	-	40,30
ZTN42-020-R015	PP-trör koppling d20mm-1/2" utv. gänga	20	1/2"	120	46	21	64	-	42,10
ZTN42-020-R020	PP-trör koppling d20mm-3/4" utv. gänga	20	3/4"	120	46	21	64	-	42,10
ZTN42-025-R015	PP-trör koppling d25mm-1/2" utv. gänga	25	1/2"	145	55	26	72	2510155	55,20
ZTN42-025-R020	PP-trör koppling d25mm-3/4" utv. gänga	25	3/4"	145	55	26	71	2510156	55,20
ZTN42-025-R025	PP-trör koppling d25mm-1" utv. gänga	25	1"	145	55	26	76	-	55,20
ZTN42-032-R020	PP-trör koppling d32mm-3/4" utv. gänga	32	3/4"	170	64	33	82	-	69,10
ZTN42-032-R025	PP-trör koppling d32mm-1" utv. gänga	32	1"	170	64	33	86	2510157	69,10
ZTN42-032-R032	PP-trör koppling d32mm-1 1/4" utv. gänga	32	1 1/4"	170	64	33	90	-	69,10
ZTN42-040-R032	PP-trör koppling d40mm-1 1/4" utv. gänga	40	1 1/4"	195	74	42	103	2510158	121,00
ZTN42-040-R040	PP-trör koppling d40mm-1 1/2" utv. gänga	40	1 1/2"	195	74	42	103	-	121,00
ZTN42-050-R040	PP-trör koppling d50mm-1 1/2" utv. gänga	50	1 1/2"	245	87	51	119	2510159	171,00
ZTN42-050-R050	PP-trör koppling d50mm-2" utv. gänga	50	2"	245	87	51	125	-	171,00
ZTN42-063-R050	PP-trör koppling d63mm-2" utv. gänga	63	2"	290	107	65	143	2510160	334,80
ZTN42-075-R065	PP-trör koppling d75mm-2 1/2" utv. gänga	75	2 1/2"	365	131	78	174	-	409,90
ZTN42-075-R080	PP-trör koppling d75mm-3" utv. gänga	75	3"	365	131	78	180	-	409,90
ZTN42-090-R080	PP-trör koppling d90mm-3" utv. gänga	90	3"	415	154	92	200	-	596,70
ZTN42-090-R100	PP-trör koppling d90mm-4" utv. gänga	90	4"	415	154	92	210	-	596,70
ZTN42-110-R100	PP-trör koppling d110mm-4" utv. gänga	110	4"	515	185	112	255	-	965,50

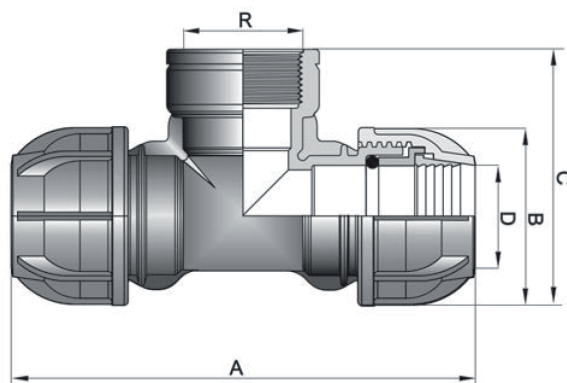
# ZTE42

PP t-koppling inv gänga

d16-d110

16-63 mm PN16

75-110 mm PN10



Artikelnummer	Benämning	Ø	R	A	B	D	C	RSK	Grundpris
ZTE42- 016-R015	PP-trör koppling d16mm-1/2" inv. gänga	16	1/2"	96	39	17	54	2510168	31,50
ZTE42- 016-R020	PP-trör koppling d16mm-3/4" inv. gänga	16	3/4"	120	39	17	68	-	31,50
ZTE42- 020-R015	PP-trör koppling d20mm-1/2" inv. gänga	20	1/2"	120	46	21	64	2510169	40,10
ZTE42- 020-R020	PP-trör koppling d20mm-3/4" inv. gänga	20	3/4"	120	46	21	68	2510171	40,10
ZTE42- 025-R015	PP-trör koppling d25mm-1/2" inv. gänga	25	1/2"	145	55	26	82	2510170	51,10
ZTE42- 025-R020	PP-trör koppling d25mm-3/4" inv. gänga	25	3/4"	145	55	26	76	2510172	51,10
ZTE42- 025-R025	PP-trör koppling d25mm-1" inv. gänga	25	1"	145	55	26	77	2510173	56,50
ZTE42- 032-R015	PP-trör koppling d32mm-1/2" inv. gänga	32	1/2"	170	64	33	78	3210170	66,00
ZTE42- 032-R020	PP-trör koppling d32mm-3/4" inv. gänga	32	3/4"	170	64	33	84	2510174	66,00
ZTE42- 032-R025	PP-trör koppling d32mm-1" inv. gänga	32	1"	170	64	33	91	2510176	66,00
ZTE42- 040-R025	PP-trör koppling d40mm-1" inv. gänga	40	1"	195	74	42	103	2510177	122,50
ZTE42- 040-R032	PP-trör koppling d40mm-1 1/4" inv. gänga	40	1 1/4"	195	74	42	104	2510178	126,20
ZTE42- 040-R040	PP-trör koppling d40mm-1 1/2" inv. gänga	40	1 1/2"	195	74	42	105	-	133,50
ZTE42- 050-R032	PP-trör koppling d50mm-1 1/4" inv. gänga	50	1 1/4"	249	87	51	118	-	165,00
ZTE42- 050-R040	PP-trör koppling d50mm-1 1/2" inv. gänga	50	1 1/2"	249	87	51	118	2510179	165,00
ZTE42- 050-R050	PP-trör koppling d50mm-2" inv. gänga	50	2"	244	87	51	122	2510180	174,50
ZTE42- 063-R040	PP-trör koppling d63mm-1 1/2" inv. gänga	63	1 1/2"	290	107	65	135	-	242,60
ZTE42- 063-R050	PP-trör koppling d63mm-2" inv. gänga	63	2"	290	107	65	141	2510181	242,60
ZTE42- 075-R050	PP-trör koppling d75mm-2" inv. gänga	75	2"	370	131	78	168	2510182	407,60
ZTE42- 075-R065	PP-trör koppling d75mm-2 1/2" inv. gänga	75	2 1/2"	370	131	78	174	2510183	407,60
ZTE42- 075-R080	PP-trör koppling d75mm-3" inv. gänga	75	3"	365	131	78	176	2510184	407,60
ZTE42- 090-R065	PP-trör koppling d90mm-2 1/2" inv. gänga	90	2 1/2"	425	154	92	198	-	606,50
ZTE42- 090-R080	PP-trör koppling d90mm-3" inv. gänga	90	3"	425	154	92	198	2510185	606,50
ZTE42- 090-R100	PP-trör koppling d90mm-4" inv. gänga	90	4"	420	154	92	203	-	606,50
ZTE42- 110-R100	PP-trör koppling d110mm-4" inv. gänga	110	4"	515	185	112	245	2510186	916,80

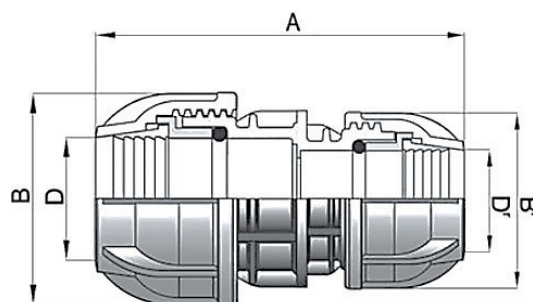
# ZRS10

## PP reducerad koppling

### d20-d110

20-63 mm PN16

75-110 mm PN10



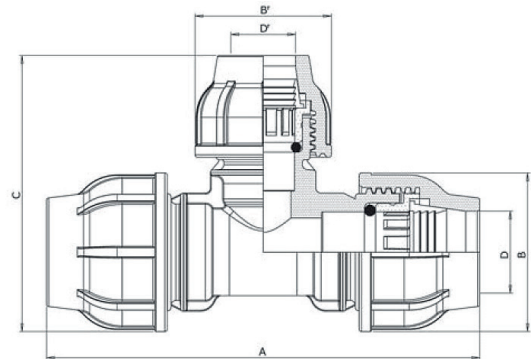
Artikelnummer	Benämning	Ø	A	B	D	Br	Dr	RSK	Grundpris
ZRS10-020-016	PP-koppling d20*16mm	20x16	84	46	21	39	17	2510116	38,00
ZRS10-025-020	PP-koppling d25*20mm	25x20	99	55	26	46	21	2510118	41,50
ZRS10-032-025	PP-koppling d32*25mm	32x25	115	64	33	55	26	2510120	54,00
ZRS10-040-025	PP-koppling d40*25mm	40x25	134	74	42	55	26	2510121	93,00
ZRS10-040-032	PP-koppling d40*32mm	40x32	138	74	42	64	33	2510122	93,00
ZRS10-050-020	PP-koppling d50*20mm	50x20	150	87	51	46	21	-	121,00
ZRS10-050-025	PP-koppling d50*25mm	50x25	152	87	51	55	26	2510123	121,00
ZRS10-050-032	PP-koppling d50*32mm	50x32	150	87	51	64	33	2510124	121,00
ZRS10-050-040	PP-koppling d50*40mm	50x40	165	87	51	74	42	2510125	172,50
ZRS10-063-032	PP-koppling d63*32mm	63x32	170	107	65	64	33	2510126	172,50
ZRS10-063-040	PP-koppling d63*40mm	63x40	174	107	65	74	42	-	172,50
ZRS10-063-050	PP-koppling d63*50mm	63x50	195	107	65	87	51	2510127	172,50
ZRS10-075-050	PP-koppling d75*50mm	75x50	245	131	78	87	51	-	310,50
ZRS10-075-063	PP-koppling d75*63mm	75x63	257	131	78	107	65	2510128	310,50
ZRS10-090-063	PP-koppling d90*63mm	90x63	280	154	92	107	65	-	409,90
ZRS10-090-075	PP-koppling d90*75mm	90x75	315	154	92	131	78	2510129	426,90
ZRS10-110-090	PP-koppling d110*90mm	110x90	370	185	112	154	92	2510130	858,60

# ZTR40

PP reducerad t-koppling

d20-d63

20-63 mm PN16



Artikelnummer	Benämning	Ø	A	B	D	C	Br	Dr	RSK	Grundpris
ZTR40-020-016	PP-trör koppling d20-16mm	20x16x20	112	46	21	74	39	17	-	60,20
ZTR40-025-020	PP-trör koppling d25-20mm	25x20x25	145	55	26	91	46	21	2510150	69,30
ZTR40-032-025	PP-trör koppling d32-25mm	32x25x32	170	64	33	110	55	26	2510151	92,60
ZTR40-040-032	PP-trör koppling d40-32mm	40x32x40	195	74	42	129	64	33	2510152	128,70
ZTR40-050-040	PP-trör koppling d50-40mm	50x40x50	245	87	51	152	74	42	2510153	177,00
ZTR40-063-050	PP-trör koppling d63-50mm	63x50x63	294	107	65	182	87	51	2510154	230,80

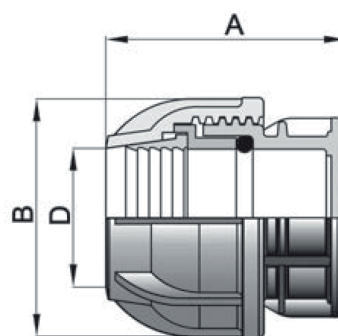
# ZCA70

PP propp

d20-d110

20-63 mm PN16

75-110 mm PN10



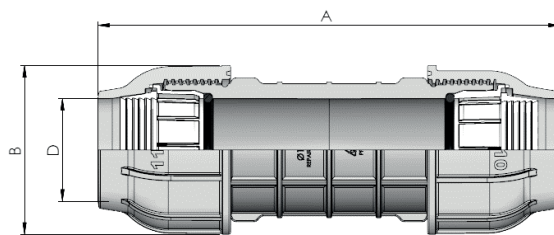
Artikelnummer	Benämning	Ø	A	B	D	RSK	Grundpris
ZCA70-020	PP-koppling huv d20mm	20	50	46	21	2510131	25,90
ZCA70-025	PP-koppling huv d25mm	25	58	55	26	2510132	28,60
ZCA70-032	PP-koppling huv d32mm	32	66	64	33	2510133	35,30
ZCA70-040	PP-koppling huv d40mm	40	79	74	42	2510134	59,20
ZCA70-050	PP-koppling huv d50mm	50	98	87	51	2510135	87,40
ZCA70-063	PP-koppling huv d63mm	63	113	107	65	2510136	118,70
ZCA70-075	PP-koppling huv d75mm	75	154	131	78	2510137	303,20
ZCA70-090	PP-koppling huv d90mm	90	179	154	92	2510138	337,10
ZCA70-110	PP-koppling huv d110mm	110	210	185	112	2510139	688,90

# ZRP20

PP reparationskoppling

d40-d63

40-63 mm PN16



Artikelnummer	Benämning	Ø	A	B	D	RSK	Grundpris
ZRP20-040	PP-reparationskoppling d40mm	40	195	74	42	2510261	115,80
ZRP20-050	PP-reparationskoppling d50mm	50	245	87	51	2510262	159,20
ZRP20-063	PP-reparationskoppling d63mm	63	290	107	65	2510263	209,20

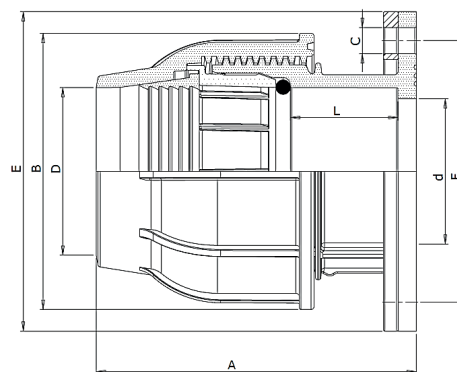
# ZFF00

## PP flänskoppling

### d50-d110

50-63 mm PN16

75-110 mm PN10



Artikelnummer	Benämning	Ø	DN	A	B	D	E	F	d	C	n° fori	L	RSK	Grundpris
ZFF00-050-050	PP-koppling d50mm, flänsad dn50	50	50	106	87	51	165	125	45	18	4	31	2510162	581,40
ZFF00-063-050	PP-koppling d63mm, flänsad dn50	63	50	118	107	65	165	125	58	18	4	32	2510163	634,00
ZFF00-063-065	PP-flänskoppling d63mm/dn65	63	65	123	107	65	165	145	58	18	4	32	-	733,90
ZFF00-075-065	PP-flänskoppling d75mm/dn65	75	65	163	131	78	185	145	70	18	4	42	2510164	873,20
ZFF00-075-080	PP-flänskoppling d75mm/dn80	75	80	163	131	78	202	160	70	18	8	42	-	941,60
ZFF00-090-080	PP-flänskoppling d90mm/dn80	90	80	189	154	92	202	160	83	18	8	48	2510165	1002,20
ZFF00-090-100	PP-flänskoppling d90mm-100	90	110	189	154	92	220	180	83	18	8	48	2510166	1123,20
ZFF00-110-100	PP-flänskoppling d110mm-100	110	110	224	185	112	220	180	100	18	8	64	2510167	1362,40

# ZKEY

Nyckel för mutter

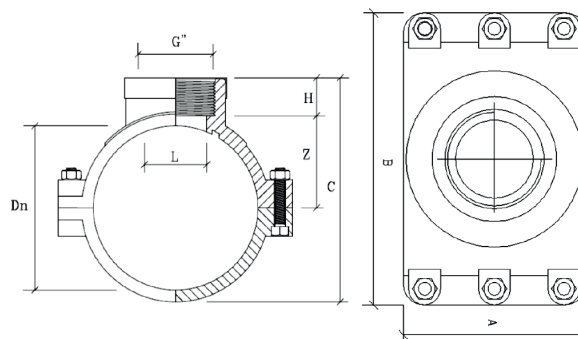


Artikelnummer	Benämning	RSK	Grundpris
ZKEY-016-075	Nyckel för mutter d16-75mm	2510050	350,30
ZKEY-063-110	Nyckel för mutter d63-110mm	2510051	430,00



# CSFM

## PP anbornningsbygel d20-d315



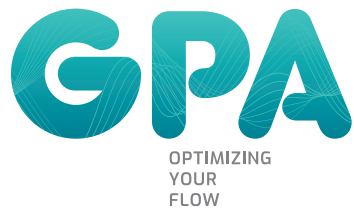
Artikelnummer	Benämning	PN	Ø	G	Z	H	Dn	C	A	B	RSK	Grundpris
CSFM-020-R015	PP-anbornningsbygel d20mm-1/2"	16	20	1/2"	17	15	-	-	-	-	2509454	46,80
CSFM-025-R015	PP-anbornningsbygel d25mm-1/2"	16	25	1/2"	17	15	34	47	40	75	2509455	46,70
CSFM-025-R020	PP-anbornningsbygel d25mm-3/4"	16	25	3/4"	17	15	34	49	40	75	2509456	46,70
CSFM-032-R015	PP-anbornningsbygel d32mm-1/2"	16	32	1/2"	23	13	46	55	50	80	2509457	50,80
CSFM-032-R020	PP-anbornningsbygel d32mm-3/4"	16	32	3/4"	23	13	46	55	50	80	2509458	50,80
CSFM-032-R025	PP-anbornningsbygel d32mm*1"	16	32	1"	23	15	46	58	50	80	2401557	56,00
CSFM-040-R015	PP-anbornningsbygel d40mm-1/2"	16	40	1/2"	26	13	52	63	50	85	2509459	61,90
CSFM-040-R020	PP-anbornningsbygel d40mm-3/4"	16	40	3/4"	26	13	52	63	50	85	2509460	61,90
CSFM-040-R025	PP-anbornningsbygel d40mm*1"	16	40	1"	26	15	52	76	50	85	2509462	61,90
CSFM-050-R015	PP-anbornningsbygel d50mm-1/2"	16	50	1/2"	31	13	62	74	55	90	2509463	78,90
CSFM-050-R020	PP-anbornningsbygel d50mm-3/4"	16	50	3/4"	31	16	62	75	55	90	2509464	78,90
CSFM-050-R025	PP-anbornningsbygel d50mm*1"	16	50	1"	31	18	62	77	55	90	2509465	78,90
CSFM-063-R015	PP-anbornningsbygel d63mm-1/2"	16	63	1/2"	38	14	76	90	75	150	2509467	87,60
CSFM-063-R020	PP-anbornningsbygel d63mm-3/4"	16	63	3/4"	38	17	76	93	75	150	2509468	87,60
CSFM-063-R025	PP-anbornningsbygel d63mm*1"	16	63	1"	38	19	76	95	75	150	2509469	87,60
CSFM-063-R032	PP-anbornningsbygel d63mm-1 1/4"	16	63	1 1/4"	39	21	78	95	75	150	2509470	87,60
CSFM-063-R040	PP-anbornningsbygel d63mm-1 1/2"	16	63	1 1/2"	40	22	80	101	75	150	2509512	120,30
CSFM-075-R015	PP-anbornningsbygel d75mm-1/2"	16	75	1/2"	53	20	106	102	75	115	2509513	104,70
CSFM-075-R020	PP-anbornningsbygel d75mm-3/4"	16	75	3/4"	54	21	105	102	75	115	2509514	104,70
CSFM-075-R025	PP-anbornningsbygel d75mm*1"	16	75	1"	45	18	90	108	75	115	2509515	104,70
CSFM-075-R032	PP-anbornningsbygel d75mm-1 1/4"	16	75	1 1/4"	44	22	88	106	75	115	2509516	104,70
CSFM-075-R040	PP-anbornningsbygel d75mm-1 1/2"	16	75	1 1/2"	47	22	94	113	75	115	2509517	143,00
CSFM-075-R050	PP-anbornningsbygel d75mm-2"	16	75	2"	69	23	138	115	75	115	2509518	143,00
CSFM-090-R015	PP-anbornningsbygel d90mm-1/2"	16	90	1/2"	50	18	100	122	95	135	2509519	137,10
CSFM-090-R020	PP-anbornningsbygel d90mm-3/4"	16	90	3/4"	51	19	102	124	95	135	2509520	137,10
CSFM-090-R025	PP-anbornningsbygel d90mm*1"	16	90	1"	53	19	106	126	95	135	2509521	137,10
CSFM-090-R032	PP-anbornningsbygel d90mm-1 1/4"	16	90	1 1/4"	51	23	102	127	95	135	2509522	137,10
CSFM-090-R040	PP-anbornningsbygel d90mm-1 1/2"	16	90	1 1/2"	51	24	102	130	95	135	2509523	154,60
CSFM-090-R050	PP-anbornningsbygel d90mm-2"	16	90	2"	54	24	108	130	95	135	2509524	154,60
CSFM-110-R015	PP-anbornningsbygel d110mm-1/2"	16	110	1/2"	65	15	130	130	105	115	2401558	172,30
CSFM-110-R020	PP-anbornningsbygel d110mm-3/4"	16	110	3/4"	61	19	122	145	105	115	2509525	172,30
CSFM-110-R025	PP-anbornningsbygel d110mm*1"	16	110	1"	65	19	130	148	105	115	2509526	172,30
CSFM-110-R032	PP-anbornningsbygel d110mm-1 1/4"	16	110	1 1/4"	65	21	130	149	105	115	2509527	172,30
CSFM-110-R040	PP-anbornningsbygel d110mm-1 1/2"	16	110	1 1/2"	65	21	130	150	105	115	2509528	188,10

## CSFM

## PP anborrningsbygel d20-d315

Forts från föregående sida

Artikelnummer	Benämning	PN	Ø	G	Z	H	Dn	C	A	B	RSK	Grundpris
CSFM-110-R050	PP-anborrningsbygel d110mm-2"	16	110	2"	64	24	128	151	105	115	2509530	188,10
CSFM-110-R080	PP-anborrningsbygel d110mm-3"	10	110	3"	70	35	104	166	120	175	2401559	344,70
CSFM-110-R080	PP-anborrningsbygel d110mm-3"	10	110	3"	70	35	104	166	120	175	2401559	344,70
CSFM-125-R020	PP-anborrningsbygel d125mm-3/4"	16	125	3/4"	75	18	150	168	120	175	2509531	274,10
CSFM-125-R025	PP-anborrningsbygel d125mm*1"	16	125	1"	75	20	150	170	120	175	2401560	274,10
CSFM-125-R032	PP-anborrningsbygel d125mm-1 1/4"	16	125	1 1/4"	75	21	150	170	120	175	-	274,10
CSFM-125-R040	PP-anborrningsbygel d125mm-1 1/2"	16	125	1 1/2"	75	22	150	170	120	175	2401561	283,90
CSFM-125-R050	PP-anborrningsbygel d125mm-2"	16	125	2"	74	28	148	172	120	175	2401562	283,90
CSFM-125-R080	PP-anborrningsbygel d125mm-3"	10	125	3"	72	34	104	176	120	175	-	352,50
CSFM-140-R020	PP-anborrningsbygel d140mm-3/4"	16	140	3/4"	85	19	132	185	127	212	-	290,80
CSFM-140-R025	PP-anborrningsbygel d140mm*1"	16	140	1"	85	21	132	185	127	212	2509536	290,80
CSFM-140-R032	PP-anborrningsbygel d140mm-1 1/4"	16	140	1 1/4"	85	23	132	186	127	212	2509538	290,80
CSFM-140-R040	PP-anborrningsbygel d140mm-1 1/2"	16	140	1 1/2"	85	24	132	189	127	212	2509539	334,90
CSFM-140-R050	PP-anborrningsbygel d140mm-2"	16	140	2"	85	28	132	188	127	212	2509540	334,90
CSFM-140-R080	PP-anborrningsbygel d140mm-3"	10	140	3"	85	35	132	195	127	212	2401563	374,10
CSFM-160-R015	PP-anborrningsbygel d160mm-1/2"	16	160	1/2"	90	18	159	200	130	225	-	361,10
CSFM-160-R020	PP-anborrningsbygel d160mm-3/4"	16	160	3/4"	91	19	182	204	130	225	-	361,10
CSFM-160-R025	PP-anborrningsbygel d160mm*1"	16	160	1"	90	22	180	210	130	225	2509541	361,10
CSFM-160-R032	PP-anborrningsbygel d160mm-1 1/4"	16	160	1 1/4"	95	23	190	215	130	225	2509542	361,10
CSFM-160-R040	PP-anborrningsbygel d160mm-1 1/2"	16	160	1 1/2"	96	24	192	213	130	225	2509543	381,80
CSFM-160-R050	PP-anborrningsbygel d160mm-2"	16	160	2"	95	26	190	213	130	225	2509544	381,80
CSFM-160-R080	PP-anborrningsbygel d160mm-3"	10	160	3"	92	32	184	218	130	225	2401564	546,20
CSFM-180-R025	PP-anborrningsbygel d180mm-1"	10	180	1"	100	21	205	250	150	246	2401565	607,00
CSFM-180-R050	PP-anborrningsbygel d180mm-2"	10	180	2"	100	27	205	250	150	246	2401566	607,00
CSFM-180-R080	PP-anborrningsbygel d180mm-3"	8	180	3"	100	34	205	250	150	246	2401567	716,70
CSFM-200-R025	PP-anborrningsbygel d200mm*1"	10	200	1"	110	23	220	282	180	260	-	688,30
CSFM-200-R040	PP-anborrningsbygel d200mm-1 1/2"	10	200	1 1/2"	113	24	226	273	180	260	2401568	688,30
CSFM-200-R050	PP-anborrningsbygel d200mm-2"	10	200	2"	112	27	224	277	180	260	2401569	688,30
CSFM-200-R080	PP-anborrningsbygel d200mm-3"	8	200	3"	115	34	230	294	180	260	2401570	807,80
CSFM-200-R100	PP-anborrningsbygel d200mm-4"	8	200	4"	111	40	222	305	180	260	2401571	807,80
CSFM-225-R040	PP-anborrningsbygel d225mm-1 1/2"	10	225	1 1/2"	122	24	244	276	200	280	2401572	975,20
CSFM-225-R050	PP-anborrningsbygel d225mm-2"	10	225	2"	121	27	242	275	200	280	2401573	975,20
CSFM-225-R080	PP-anborrningsbygel d225mm-3"	8	225	3"	120	35	242	281	200	280	2401574	1106,30
CSFM-225-R100	PP-anborrningsbygel d225mm-4"	8	225	4"	123	40	242	289	200	280	2401575	1106,30
CSFM-250-R040	PP-anborrningsbygel d250mm-1 1/2"	10	250	1 1/2"	137	24	265	296	220	300	2401576	1057,40
CSFM-250-R050	PP-anborrningsbygel d250mm-2"	10	250	2"	134	27	265	297	220	300	2401577	1057,40
CSFM-250-R080	PP-anborrningsbygel d250mm-3"	8	250	3"	131	35	265	301	220	300	2401578	1174,90
CSFM-250-R100	PP-anborrningsbygel d250mm-4"	8	250	4"	135	39	265	311	220	300	2401579	1174,90
CSFM-315-R040	PP-anborrningsbygel d315mm-1 1/2"	10	315	1 1/2"	169	26	350	360	260	340	2401585	1556,70
CSFM-315-R050	PP-anborrningsbygel d315mm-2"	10	315	2"	167	27	350	361	260	340	2401586	1556,70
CSFM-315-R080	PP-anborrningsbygel d315mm-3"	8	315	3"	162	36	350	364	260	340	2401587	1664,40
CSFM-315-R100	PP-anborrningsbygel d315mm-4"	8	315	4"	164	40	350	371	260	340	2401588	1664,40



#### HUVUDKONTOR

Brovägen 5  
SE-266 75 Hjärnarp  
Telefon: +46 (0)431-44 58 00  
E-post: info@gpa.se

#### SÄLJKONTOR GÖTEBORG

Sallarängsgatan 3  
SE-431 37 Mölndal

#### SÄLJKONTOR STOCKHOLM

Gustav III:s Boulevard 26  
SE-169 73 Solna

#### SÄLJKONTOR GÄVLE

Nobelvägen 2  
SE-802 67 Gävle

#### SÄLJKONTOR AVESTA

Högbostigen 1D  
SE-774 63 Avesta