

# FLEXXKOPPLINGAR

FLEXIBILITET & FUNKTION  
I PERFECT HARMONI







# FLEXPÖPPLINGAR DU KAN LITA PÅ

En flexkoppling från GPA är något mer än bara en koppling. Det är en koppling att lita på. Det är få produkter som det ställs så höga krav på som en koppling. Först och främst så ska det vara enkelt att hitta rätt koppling för din applikation. Oavsett om rören eller rördelarna som ska sammanfogas har olika dimensioner eller olika material så ska det finnas en lösning. Sedan så ska den finnas där när du behöver den. Den ska vara lätt att montera och när den väl sitter på plats ska den hålla tätt. Vårt mål är att våra kopplingar ska uppfylla dessa krav. Vi kan flexkopplingar - Tveka inte att testa oss!

|   |           |
|---|-----------|
| <b>TEKNISK INFORMATION</b>              | <b>4</b>  |
| Godkännande                             | 4         |
| Material                                | 4         |
| Prestanda                               | 4         |
| <b>INSTALLATIONSANVISNINGAR</b>         | <b>5</b>  |
| Standard, Standard Large, Standard Bred | 5         |
| Reducering                              | 5         |
| Bussning                                | 5         |
| <b>FLEXPÖPPLINGAR</b>                   | <b>6</b>  |
| VSC Standard                            | 6         |
| VLC Standard Large                      | 7         |
| VSC-W Standard Bred                     | 8         |
| VLC-W Standard Large Bred               | 8         |
| VAC Reducering                          | 9         |
| VDC Drän                                | 11        |
| VWRC Reparation                         | 12        |
| VBC Bussning                            | 13        |
| VSM Smörjmedel                          | 14        |
| <b>VAL AV FLEXPÖPPLING</b>              | <b>15</b> |
| Standard                                | 15        |
| Reduceringar                            | 15        |



# TEKNISK INFORMATION

## GODKÄNNANDE

Flexkopplingarna är tillverkade, testade och godkända enligt SS-EN 681-1 som tar upp materialkrav för tätningsslingor till vatten- och avloppsinstallationer. I Europanormen ingår det bl a krav på att materialet i kopplingen inte innehåller ämnen som påverkar vår miljö eller vattnet, som kommer i kontakt med kopplingen. Det ställs även krav på kopplingens hållbarhet och livslängd.

## MATERIAL

### ELASTOMERMUFF

Själva muffen är tillverkad i EPDM eller SBR, båda med utmärkta egenskaper och resistens mot både gråvatten och svartvatten. När det krävs extra hög resistens så erbjuds flexkopplingarna även i NBR. NBR används exempelvis när mediet innehåller kolväten, fetter, oljor etc.

Alla gummikomponenter är godkända enligt SS-EN 681-1.

### SLANGKLÄMMA OCH SKYDDSPLÅT

Alla metallkomponenter i flexkopplingarna är tillverkade i 1.4301(304) austenitiskt rostfritt stål (17% krom och 8% nickel). Det är en typ av metall som lämpar sig i de flesta jordmåner. Om det krävs en högre resistens så erbjuds även 1.4401(316) syrafast stål. Exempel på detta kan vara i marina miljöer eller om marken är kontaminerad.

## PRESTANDA

### MAXTRYCK

När flexkopplingen är korrekt installerad så kommer den kunna hantera tryck i enlighet med tabellen nedan.

| MODELL                  |  | MAXTRYCK |
|-------------------------|--|----------|
| VSC/VBC                 | Standard med el utan bussning                              | 2,5 bar  |
| VLC/VLCW/VBC 600-900 mm | Standard Large el Standard Large Bred med el utan bussning | 1,5 bar  |
| VLC/VLCW/VBC >1000 mm   | Standard Large el Standard Large Bred med el utan bussning | 1,0 bar  |
| VSCW                    | Standard Bred  | 2,5 bar  |
| VWRC                    | Reparation   | 0,6 bar  |
| VDC                     | Drän   | 0,6 bar  |
| VAC                     | Reducering   | 0,6 bar  |

### PROVTRYCKNING

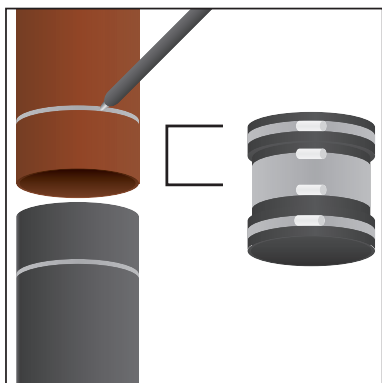
Flexkopplingarna är tillverkade för att klara av provtryckningar och kontroller i enlighet med SS-EN 1610.

### LIVSLÄNGD

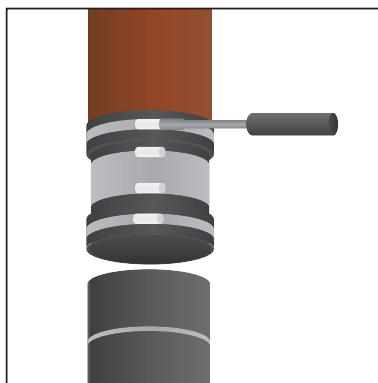
När flexkopplingarna är installerade korrekt så är de designade för en livstid på 100 år, vilket är längre än många rör. De är designade för att fungera såväl under mark som ovan mark utan något extra skydd. För applikationer där extra höga krav på rostskydd ställs, var god kontakta GPA.

# INSTALLATIONSANVISNINGAR

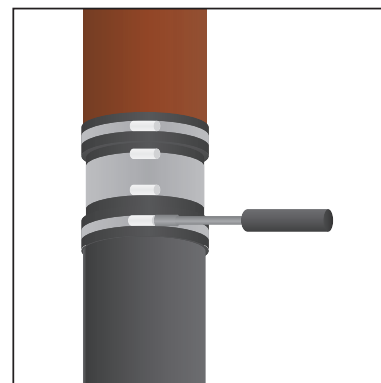
## STANDARD, STANDARD LARGE, STANDARD BRED (VSC, VLC, VSC-W OCH VLC-W)



1. Mät upp insticksdjupet på kopplingen (från kanten till mitten på kopplingen) och markera detta på vardera rör så att kopplingen hamnar rätt.

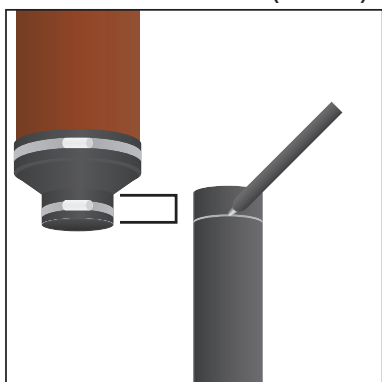


2. Skruva sedan åt slangklämman med en momentnyckel på ena sidan enligt det vridmoment som anges i den här broschyren.

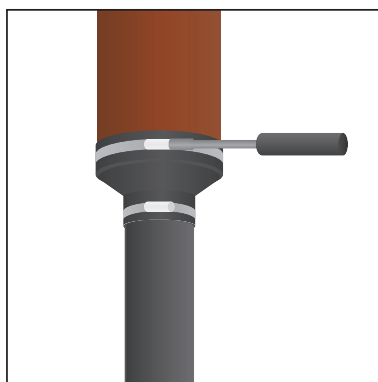


3. Gör sedan samma sak på den andra sidan. Slutligen skruvas även skruvarna på skyddsplåten åt.

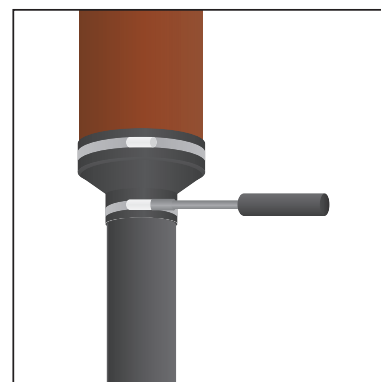
## REDUCERING (VAC)



1. För in det större röret i kopplingen så långt det går. Mät upp insticksdjupet på kopplingens mindre sida (från kanten tills där kopplingen börjar utvidgas) och markera detta på vardera rör så att kopplingen hamnar rätt.

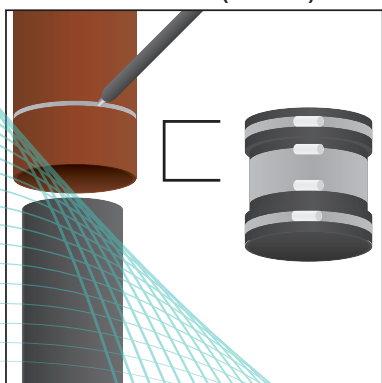


2. Spänn åt slangklämman på den större sidan med en momentnyckel. Använd det vridmoment som anges i den här broschyren.

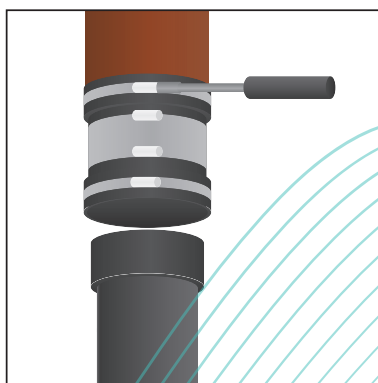


3. Gör sedan samma sak på den andra sidan. Var noga med att inte gå förbi markeringen.

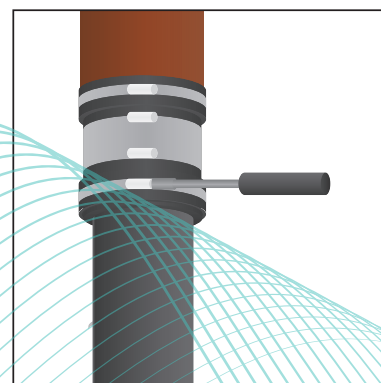
## BUSSNING (VBC)



1. Mät upp insticksdjupet på kopplingen (från kanten till mitten på kopplingen) och markera detta på vardera rör så att kopplingen hamnar rätt.



2. För på kopplingen på det större röret. Skruva sedan åt slangklämman med en momentnyckel på ena sidan med det vridmoment som anges i den här broschyren. För sedan på bussningen på det mindre röret.



3. Gör sedan samma sak på den andra sidan. Slutligen skruvas även skruvarna på skyddsplåten åt.

## VSC STANDARD

VSC Standard används främst i icke trycksatta avlopps- och dagvattensystem för sammankoppling av rör eller rördelar av samma eller närliggande dimension.

Slangklämmorna möjliggör en tät skarv, oavsett om ytan är slät eller grov. Kopplingarna är även försedda med en central stödplåt som bidrar till en stabilare skarv och som även skyddar kopplingen mot marktrycket och nötning. Både stödplåt och slangklämmorna är tillverkade i rostfritt stål.

Om dimensionen skiljer sig mer än 25 mm så ska en bussning användas om inte en lämplig adapter finns tillgänglig.



| Artikelnummer | Spännvidd (mm) | Bredd (mm) | Tjocklek (mm) | Vridmoment (Nm) | Maxtryck (bar) | RSK     |
|---------------|----------------|------------|---------------|-----------------|----------------|---------|
| VS-VSC115     | 100-115        | 120        | 7             | 6               | 2,5            | 1223586 |
| VS-VSC120     | 110-121        | 120        | 7             | 6               | 2,5            | 1223587 |
| VS-VSC125     | 110-125        | 120        | 7             | 6               | 2,5            | 1223588 |
| VS-VSC137     | 120-137        | 120        | 7             | 6               | 2,5            | 1223589 |
| VS-VSC150     | 125-150        | 120        | 7             | 6               | 2,5            | 1223590 |
| VS-VSC165     | 140-165        | 120        | 7             | 6               | 2,5            | 1223591 |
| VS-VSC175     | 150-175        | 120        | 7             | 6               | 2,5            | 1223592 |
| VS-VSC180     | 160-180        | 120        | 7             | 6               | 2,5            | 1223593 |
| VS-VSC200     | 175-200        | 150        | 7,5           | 6               | 2,5            | 1223594 |
| VS-VSC215     | 190-215        | 150        | 7,5           | 6               | 2,5            | 1223595 |
| VS-VSC225     | 200-225        | 150        | 7,5           | 6               | 2,5            | 1223596 |
| VS-VSC250     | 225-250        | 150        | 7,5           | 6               | 2,5            | 1223597 |
| VS-VSC265     | 240-265        | 150        | 7,5           | 6               | 2,5            | 1223598 |
| VS-VSC275     | 250-275        | 150        | 7,5           | 6               | 2,5            | 1223599 |
| VS-VSC290     | 265-290        | 150        | 7,5           | 6               | 2,5            | 1223600 |
| VS-VSC310     | 285-310        | 190        | 7,5           | 10              | 2,5            | 1223601 |
| VS-VSC320     | 295-320        | 190        | 9             | 10              | 2,5            | 1223602 |
| VS-VSC335     | 305-335        | 190        | 9             | 10              | 2,5            | 1223603 |
| VS-VSC345     | 315-345        | 190        | 9             | 10              | 2,5            | 1223604 |
| VS-VSC360     | 340-360        | 190        | 9             | 10              | 2,5            | 1223605 |
| VS-VSC385     | 355-385        | 190        | 9             | 10              | 2,5            | 1223606 |
| VS-VSC410     | 385-410        | 190        | 9             | 13              | 2,5            | 1223607 |
| VS-VSC425     | 400-425        | 190        | 9             | 13              | 2,5            | 1223608 |
| VS-VSC430     | 405-430        | 190        | 9             | 13              | 2,5            | 1223609 |
| VS-VSC445     | 420-455        | 190        | 9             | 13              | 2,5            | 1223610 |
| VS-VSC465     | 435-465        | 190        | 9             | 13              | 2,5            | 1223611 |
| VS-VSC490     | 465-490        | 190        | 9             | 13              | 2,5            | 1223612 |
| VS-VSC510     | 480-510        | 190        | 9             | 13              | 2,5            | 1223613 |
| VS-VSC525     | 495-525        | 190        | 9             | 13              | 2,5            | 1223614 |
| VS-VSC540     | 510-540        | 190        | 9             | 13              | 2,5            | 1223615 |
| VS-VSC550     | 520-550        | 190        | 9             | 13              | 2,5            | 1223616 |
| VS-VSC560     | 530-560        | 190        | 9             | 13              | 2,5            | 1223617 |
| VS-VSC570     | 540-570        | 190        | 9             | 13              | 2,5            | 1223618 |
| VS-VSC580     | 555-580        | 190        | 9             | 13              | 2,5            | 1223619 |
| VS-VSC600     | 570-600        | 190        | 9             | 13              | 2,5            | 1223620 |
| VS-VSC620     | 590-520        | 190        | 9             | 13              | 2,5            | 1223621 |

## VLC STANDARD LARGE

VLC Standard Large är tillverkad och har samma egenskaper som Standard. Standard Large finns i större storlekar från 600 mm upp till 2000 mm.

Kopplingen tillverkas mot order. Skiljer sig ytterdiametern mellan de båda rören eller rördelarna så justeras detta enklast med en bussning.



| Artikelnummer | Spännvidd (mm) | Bredd (mm) | Tjocklek (mm) | Vridmoment (Nm) | Maxtryck (bar) | RSK     |
|---------------|----------------|------------|---------------|-----------------|----------------|---------|
| VS-VLC600     | 601-699        | 190        | 9             | 20              | 1,5            | 1223491 |
| VS-VLC700     | 700-799        | 190        | 9             | 20              | 1,5            | 1223492 |
| VS-VLC800     | 800-899        | 190        | 9             | 20              | 1,5            | 1223493 |
| VS-VLC900     | 900-999        | 190        | 9             | 20              | 1,5            | 1223494 |
| VS-VLC1000    | 1000-1099      | 190        | 9             | 25              | 1,5            | 1223480 |
| VS-VLC1100    | 1100-1199      | 190        | 9             | 25              | 1              | 1223481 |
| VS-VLC1200    | 1200-1299      | 190        | 9             | 25              | 1              | 1223482 |
| VS-VLC1300    | 1300-1399      | 190        | 9             | 25              | 1              | 1223483 |
| VS-VLC1400    | 1400-1499      | 190        | 9             | 25              | 1              | 1223484 |
| VS-VLC1500    | 1500-1599      | 190        | 9             | 25              | 1              | 1223485 |
| VS-VLC1600    | 1600-1699      | 190        | 9             | 25              | 1              | 1223486 |
| VS-VLC1700    | 1700-1799      | 190        | 9             | 25              | 1              | 1223487 |
| VS-VLC1800    | 1800-1899      | 190        | 9             | 25              | 1              | 1223488 |
| VS-VLC1900    | 1900-1999      | 190        | 9             | 25              | 1              | 1223489 |
| VS-VLC2000    | 2000-2099      | 190        | 9             | 25              | 1              | 1223490 |



## VSC-W STANDARD BRED / VLC-W STANDARD LARGE BRED



Den extra breda VSC-W och VLC-W erbjuder en större tolerans för rörelser i marken och kan hantera ett större glapp mellan de rör och rördelar som ska skarvas. De används främst på rör och rördelar i DN1000 och större, men fungerar också utmärkt på mindre dimensioner. Kopplingen tillverkas mot order. Skiljer sig ytterdiametern mellan de båda rören eller rördelarna så justeras detta enklast med en bussning.

| Artikelnummer | Spännvidd (mm) | Bredd (mm) | Tjocklek (mm) | Vridmoment (Nm) | Maxtryck (bar) | RSK     |
|---------------|----------------|------------|---------------|-----------------|----------------|---------|
| VS-VSC-W225   | 200-225        | 300        | 9             | 6               | 2,5            | 1223582 |
| VS-VSC-W290   | 265-290        | 300        | 9             | 6               | 2,5            | 1223583 |
| VS-VSC-W310   | 285-310        | 300        | 9             | 10              | 2,5            | 1223584 |
| VS-VSC-W320   | 295-320        | 300        | 9             | 10              | 2,5            | 1223585 |
| VS-VSC-W335   | 305-335        | 300        | 9             | 10              | 2,5            | 1223622 |
| VS-VSC-W345   | 315-345        | 300        | 9             | 10              | 2,5            | 1223623 |
| VS-VSC-W360   | 340-360        | 300        | 9             | 10              | 2,5            | 1223624 |
| VS-VSC-W385   | 355-385        | 300        | 9             | 10              | 2,5            | 1223625 |
| VS-VSC-W410   | 385-410        | 300        | 9             | 13              | 2,5            | 1223626 |
| VS-VSC-W425   | 400-425        | 300        | 9             | 13              | 2,5            | 1223627 |
| VS-VSC-W430   | 405-430        | 300        | 9             | 13              | 2,5            | 1223628 |
| VS-VSC-W445   | 420-445        | 300        | 9             | 13              | 2,5            | 1223629 |
| VS-VSC-W465   | 435-465        | 300        | 9             | 13              | 2,5            | 1223630 |
| VS-VSC-W490   | 465-490        | 300        | 9             | 13              | 2,5            | 1223631 |
| VS-VSC-W510   | 480-510        | 300        | 9             | 13              | 2,5            | 1223632 |
| VS-VSC-W525   | 495-525        | 300        | 9             | 13              | 2,5            | 1223633 |
| VS-VSC-W540   | 510-540        | 300        | 9             | 13              | 2,5            | 1223634 |
| VS-VSC-W550   | 520-550        | 300        | 9             | 13              | 2,5            | 1223635 |
| VS-VSC-W560   | 530-560        | 300        | 9             | 13              | 2,5            | 1223636 |
| VS-VSC-W570   | 540-570        | 300        | 9             | 13              | 2,5            | 1223720 |
| VS-VSC-W580   | 555-580        | 300        | 9             | 13              | 2,5            | 1223637 |
| VS-VSC-W600   | 570-600        | 300        | 9             | 20              | 2,5            | 1223638 |
| VS-VSC-W620   | 590-620        | 300        | 9             | 20              | 2,5            | 1223639 |
| VS-VLC-W600   | 600-699        | 300        | 9             | 20              | 1,5            | 1223640 |
| VS-VLC-W700   | 700-799        | 300        | 9             | 20              | 1,5            | 1223641 |
| VS-VLC-W800   | 800-899        | 300        | 9             | 20              | 1,5            | 1223642 |
| VS-VLC-W900   | 900-999        | 300        | 9             | 20              | 1,5            | 1223643 |
| VS-VLC-W1000  | 1000-1099      | 300        | 9             | 25              | 1,0            | 1223495 |
| VS-VLC-W1100  | 1100-1199      | 300        | 9             | 25              | 1,0            | 1223496 |
| VS-VLC-W1200  | 1200-1299      | 300        | 9             | 25              | 1,0            | 1223497 |
| VS-VLC-W1300  | 1300-1399      | 300        | 9             | 25              | 1,0            | 1223498 |
| VS-VLC-W1400  | 1400-1499      | 300        | 9             | 25              | 1,0            | 1223499 |
| VS-VLC-W1500  | 1500-1599      | 300        | 9             | 25              | 1,0            | 1223576 |
| VS-VLC-W1600  | 1600-1699      | 300        | 9             | 25              | 1,0            | 1223577 |
| VS-VLC-W1700  | 1700-1799      | 300        | 9             | 25              | 1,0            | 1223578 |
| VS-VLC-W1800  | 1800-1899      | 300        | 9             | 25              | 1,0            | 1223579 |
| VS-VLC-W1900  | 1900-1999      | 300        | 9             | 25              | 1,0            | 1223580 |
| VS-VLC-W2000  | 2000-2099      | 300        | 9             | 25              | 1,0            | 1223581 |



# VAC REDUCERING

VAC Reducering är till för de situationer då dimensionerna på de båda rören eller rördelarna som ska skarvas skiljer sig avsevärt mot varandra. De är steggjutna för att kunna hantera så många variationer som möjligt. Reduceringen är ett snabbt och ekonomiskt alternativ utan behov av extra bussningar.

Är differansen större än det finns reduceringar så används istället en bussning tillsammans med lämplig koppling.



| Artikelnummer | Spännvidd A (mm) | Spännvidd B (mm) | Bredd (mm) | Maxtryck (bar) | RSK     |
|---------------|------------------|------------------|------------|----------------|---------|
| VS-VAC0752    | 75-89            | 53-63            | 90         | 0,6            | 1223363 |
| VS-VAC1001    | 100-115          | 40-50            | 100        | 0,6            | 1223364 |
| VS-VAC1002    | 100-115          | 50-64            | 100        | 0,6            | 1223365 |
| VS-VAC1003    | 100-115          | 75-90            | 95         | 0,6            | 1223366 |
| VS-VAC1201    | 105-120          | 35-45            | 100        | 0,6            | 1223367 |
| VS-VAC1225    | 110-122          | 48-56            | 120        | 0,6            | 1223369 |
| VS-VAC1226    | 110-122          | 60-68            | 100        | 0,6            | 1223370 |
| VS-VAC1221    | 110-122          | 80-95            | 100        | 0,6            | 1223368 |
| VS-VAC5144    | 110-125          | 100-115          | 100        | 0,6            | 1223706 |
| VS-VAC1362    | 121-136          | 100-115          | 100        | 0,6            | 1223372 |
| VS-VAC4000    | 121-136          | 110-121          | 100        | 0,6            | 1223703 |
| VS-VAC1361    | 121-136          | 80-95            | 120        | 0,6            | 1223371 |
| VS-VAC1452    | 130-145          | 110-125          | 120        | 0,6            | 1223373 |
| VS-VAC1552    | 140-155          | 90-105           | 120        | 0,6            | 1223374 |
| VS-VAC1602    | 144-160          | 110-122          | 120        | 0,6            | 1223375 |
| VS-VAC1603    | 144-160          | 121-136          | 120        | 0,6            | 1223376 |
| VS-VAC1701    | 153-168          | 100-115          | 150        | 0,6            | 1223377 |
| VS-VAC1702    | 155-170          | 110-125          | 120        | 0,6            | 1223378 |
| VS-VAC1703    | 155-170          | 130-145          | 120        | 0,6            | 1223380 |
| VS-VAC1801    | 160-180          | 100-115          | 150        | 0,6            | 1223381 |
| VS-VAC1922    | 170-192          | 110-122          | 120        | 0,6            | 1223383 |
| VS-VAC1923    | 170-192          | 121-136          | 120        | 0,6            | 1223384 |
| VS-VAC1924    | 170-192          | 144-160          | 120        | 0,6            | 1223385 |
| VS-VAC2000    | 180-200          | 130-145          | 150        | 0,6            | 1223386 |
| VS-VAC2001    | 180-200          | 155-170          | 150        | 0,6            | 1223388 |
| VS-VAC6000    | 180-200          | 160-180          | 150        | 0,6            | 1223707 |
| VS-VAC2100**  | 185-210          | 100-115          | 150        | 0,6            | 1223389 |
| VS-VAC2105    | 185-210          | 144-160          | 150        | 0,6            | 1223391 |
| VS-VAC2101    | 185-216          | 160-180          | 150        | 0,6            | 1223390 |
| VS-VAC2152    | 195-215          | 100-115          | 150        | 0,6            | 1223715 |
| VS-VAC2154    | 190-215          | 150-165          | 150        | 0,6            | 1223392 |
| VS-VAC2203    | 195-220          | 155-170          | 150        | 0,6            | 1223393 |
| VS-VAC2254    | 200-225          | 160-175          | 150        | 0,6            | 1223394 |
| VS-VAC2352    | 210-235          | 110-122          | 150        | 0,6            | 1223396 |
| VS-VAC2353    | 210-235          | 121-136          | 150        | 0,6            | 1223397 |
| VS-VAC2354    | 210-235          | 144-160          | 150        | 0,6            | 1223398 |
| VS-VAC2355    | 210-235          | 170-192          | 150        | 0,6            | 1223399 |
| VS-VAC2356    | 210-235          | 190-215          | 150        | 0,6            | 1223400 |

## VAC REDUCERING

VAC Reducering är till för de situationer då dimensionerna på de båda rören eller rördelarna som ska skarvas skiljer sig avsevärt mot varandra. De är steg-gjutna för att kunna hantera så många variationer som möjligt. Reduceringen är ett snabbt och ekonomiskt alternativ utan behov av extra bussningar.

Är differansen större än det finns reduceringar så används istället en bussning tillsammans med lämplig koppling.



| Artikelnummer | Spännvidd A (mm) | Spännvidd B (mm) | Bredd (mm) | Maxtryck (bar) | RSK     |
|---------------|------------------|------------------|------------|----------------|---------|
| VS-VAC2654    | 240-265          | 144-160          | 150        | 0,6            | 1223401 |
| VS-VAC2655    | 240-265          | 170-192          | 150        | 0,6            | 1223402 |
| VS-VAC2656    | 240-265          | 190-215          | 150        | 0,6            | 1223405 |
| VS-VAC2657    | 240-265          | 210-235          | 150        | 0,6            | 1223406 |
| VS-VAC2754    | 250-275          | 160-175          | 150        | 0,6            | 1223407 |
| VS-VAC2756    | 250-275          | 220-225          | 150        | 0,6            | 1223408 |
| VS-VAC9001    | 260-285          | 180-205          | 150        | 0,6            | 1223708 |
| VS-VAC2904    | 265-290          | 144-160          | 150        | 0,6            | 1223409 |
| VS-VAC2906    | 265-290          | 190-215          | 150        | 0,6            | 1223410 |
| VS-VAC2907    | 265-290          | 210-235          | 150        | 0,6            | 1223412 |
| VS-VAC2908    | 265-290          | 235-260          | 150        | 0,6            | 1223413 |
| VS-VAC2956**  | 270-295          | 185-210          | 150        | 0,6            | 1223414 |
| VS-VAC3003**  | 275-300          | 180-200          | 150        | 0,6            | 1223415 |
| VS-VAC3204    | 295-320          | 144-160          | 165        | 0,6            | 1223416 |
| VS-VAC3205    | 295-320          | 170-192          | 150        | 0,6            | 1223417 |
| VS-VAC3207    | 295-320          | 210-235          | 150        | 0,6            | 1223418 |
| VS-VAC3208    | 295-320          | 240-265          | 150        | 0,6            | 1223419 |
| VS-VAC3209    | 295-320          | 265-290          | 150        | 0,6            | 1223420 |
| VS-VAC3351**  | 310-335          | 180-205          | 150        | 0,6            | 1223421 |
| VS-VAC3608    | 335-360          | 240-265          | 165        | 0,6            | 1223423 |
| VS-VAC3609    | 335-360          | 265-290          | 165        | 0,6            | 1223424 |
| VS-VAC3600    | 335-360          | 295-320          | 165        | 0,6            | 1223422 |
| VS-VAC3858    | 360-385          | 240-265          | 165        | 0,6            | 1223701 |
| VS-VAC3859    | 360-385          | 265-290          | 165        | 0,6            | 1223702 |
| VS-VAC3850    | 360-385          | 300-325          | 165        | 0,6            | 1223426 |
| VS-VAC4208    | 395-420          | 240-265          | 165        | 0,6            | 1223704 |
| VS-VAC4209    | 395-420          | 265-290          | 165        | 0,6            | 1223705 |
| VS-VAR1500*   | 160-170          | 170-192          | 100        | 0,6            | 1223382 |
| VS-VAR2250*   | 240-250          | 260-285          | 130        | 0,6            | 1223404 |
| VS-VAR3000*   | 325-335          | 360-385          | 165        | 0,6            | 1223425 |

\* VAR Reducering har en extra bred slangklämma på ena sidan för att säkerställa anslutning mellan exempelvis terrör och rillade, dubbelväggiga eller strukturerade rör

\*\* Excentrisk koppling

# VDC DRÄN

VDC Drän är exakt likadan som VSC Standard, men utan stödplåten. Vid lägre krav på applikationen är Drän ett perfekt alternativ till Standard.



| Artikelnummer | Spännvidd (mm) | Bredd (mm) | Tjocklek (mm) | Vridmoment (Nm) | Maxtryck (bar) | RSK     |
|---------------|----------------|------------|---------------|-----------------|----------------|---------|
| VS-VDC40      | 32-40          | 68         | 7             | 6               | 0,6            | 1223699 |
| VS-VDC50      | 40-50          | 68         | 7             | 6               | 0,6            | 1223700 |
| VS-VDC65      | 50-65          | 90         | 7             | 6               | 0,6            | 1223709 |
| VS-VDC75      | 60-75          | 108        | 7             | 6               | 0,6            | 1223710 |
| VS-VDC85      | 70-85          | 100        | 7             | 6               | 0,6            | 1223711 |
| VS-VDC95      | 80-95          | 100        | 7             | 6               | 0,6            | 1223712 |
| VS-VDC115     | 100-115        | 120        | 7             | 6               | 0,6            | 1223687 |
| VS-VDC125     | 110-125        | 120        | 7             | 6               | 0,6            | 1223688 |
| VS-VDC135     | 120-135        | 120        | 7             | 6               | 0,6            | 1223689 |
| VS-VDC150     | 125-150        | 120        | 7             | 6               | 0,6            | 1223690 |
| VS-VDC165     | 140-165        | 120        | 7             | 6               | 0,6            | 1223691 |
| VS-VDC175     | 150-175        | 120        | 7             | 6               | 0,6            | 1223692 |
| VS-VDC185     | 170-185        | 120        | 7             | 6               | 0,6            | 1223693 |
| VS-VDC195     | 180-195        | 120        | 7             | 6               | 0,6            | 1223694 |
| VS-VDC215     | 190-215        | 150        | 7,5           | 6               | 0,6            | 1223695 |
| VS-VDC225     | 200-225        | 150        | 7,5           | 6               | 0,6            | 1223696 |
| VS-VDC250     | 225-250        | 150        | 7,5           | 6               | 0,6            | 1223697 |
| VS-VDC275     | 260-275        | 150        | 7,5           | 6               | 0,6            | 1223698 |



## VWRC REPARATION

Reparationskopplingarna är designade för reparation av stora rörledningar utan att kapa bort den skadade delen av röret. Kopplingen sveps enkelt runt röret och limmas ihop med ett speciallim följt av stödplåten och slutligen fixeras allt med slangklämmorna.



| Artikelnummer | Spännvidd (mm) | Bredd (mm) | Tjocklek (mm) | Vridmoment (Nm) | Maxtryck (bar) | RSK     |
|---------------|----------------|------------|---------------|-----------------|----------------|---------|
| VS-VWRC300    | 300-399        | 190        | 9             | 10              | 0,6            | 1223644 |
| VS-VWRC400    | 400-499        | 190        | 9             | 13              | 0,6            | 1223645 |
| VS-VWRC500    | 500-599        | 190        | 9             | 13              | 0,6            | 1223646 |
| VS-VWRC600    | 600-699        | 190        | 9             | 13              | 0,6            | 1223647 |
| VS-VWRC700    | 700-799        | 190        | 9             | 20              | 0,6            | 1223648 |
| VS-VWRC800    | 800-899        | 190        | 9             | 20              | 0,6            | 1223649 |
| VS-VWRC900    | 900-999        | 190        | 9             | 20              | 0,6            | 1223650 |
| VS-VWRC1000   | 1000-1099      | 190        | 9             | 20              | 0,6            | 1223651 |
| VS-VWRC1100   | 1100-1199      | 190        | 9             | 20              | 0,6            | 1223652 |
| VS-VWRC1200   | 1200-1299      | 190        | 9             | 20              | 0,6            | 1223653 |
| VS-VWRC1300   | 1300-1399      | 190        | 9             | 25              | 0,6            | 1223654 |
| VS-VWRC1400   | 1400-1499      | 190        | 9             | 25              | 0,6            | 1223655 |
| VS-VWRC1500   | 1500-1599      | 190        | 9             | 25              | 0,6            | 1223656 |
| VS-VWRC1600   | 1600-1699      | 190        | 9             | 25              | 0,6            | 1223657 |
| VS-VWRC1700   | 1700-1799      | 190        | 9             | 25              | 0,6            | 1223658 |
| VS-VWRC1800   | 1800-1899      | 190        | 9             | 25              | 0,6            | 1223659 |
| VS-VWRC1900   | 1900-1999      | 190        | 9             | 25              | 0,6            | 1223660 |
| VS-VWRC2000   | 2000-2099      | 190        | 9             | 25              | 0,6            | 1223661 |

## VBC BUSSNING

Bussningar används när skillnaden i ytterdiameter mellan rören eller rördelarna som ska skarvas ligger utanför spännvidden på en Standardkoppling eller en Reducering. Bussningen monteras på den minsta röränden för att skapa en större dimension som man sedan monterar kopplingen på.



| Artikelnummer | Spännvidd (mm) | Nominell Y.D. (mm) | RSK     |
|---------------|----------------|--------------------|---------|
| VS-VBC19/17   | 11-16          | 55                 | 1223474 |
| VS-VBC17/21   | 15-20          | 55                 | 1223471 |
| VS-VBC14/26   | 20-25          | 55                 | 1223456 |
| VS-VBC09/37   | 30-37          | 55                 | 1223453 |
| VS-VBC06/43   | 35-40          | 55                 | 1223428 |
| VS-VBC23/65   | 55-65          | 110                | 1223477 |
| VS-VBC27/65   | 55-65          | 120                | 1223673 |
| VS-VBC17/76   | 65-76          | 110                | 1223472 |
| VS-VBC08/95   | 85-95          | 110                | 1223438 |
| VS-VBC12/95   | 85-95          | 120                | 1223454 |
| VS-VBC06/102  | 92-102         | 115                | 1223427 |
| VS-VBC08/105  | 95-105         | 120                | 1223431 |
| VS-VBC20/105  | 95-105         | 145                | 1223475 |
| VS-VBC08/115  | 105-115        | 130                | 1223432 |
| VS-VBC15/115  | 105-115        | 145                | 1223457 |
| VS-VBC07/132  | 122-132        | 145                | 1223430 |
| VS-VBC19/132  | 122-132        | 170                | 1223473 |
| VS-VBC13/145  | 135-145        | 170                | 1223455 |
| VS-VBC16/164  | 154-164        | 196                | 1223458 |
| VS-VBC26/168  | 158-168        | 220                | 1223672 |
| VS-VBC08/170  | 160-170        | 185                | 1223433 |
| VS-VBC08/180  | 170-180        | 196                | 1223434 |
| VS-VBC08/200  | 190-200        | 215                | 1223435 |
| VS-VBC08/205  | 195-205        | 270                | 1223716 |
| VS-VBC33/205  | 195-205        | 270                | 1223686 |
| VS-VBC08/265  | 255-265        | 280                | 1223436 |
| VS-VBC20/335  | 325-335        | 380                | 1223476 |

| Artikelnummer | Spännvidd (mm) | Tjocklek (mm) | RSK     |
|---------------|----------------|---------------|---------|
| VS-VBC0802    | 200-299        | 8             | 1223439 |
| VS-VBC0803    | 300-399        | 8             | 1223440 |
| VS-VBC0804    | 400-499        | 8             | 1223441 |
| VS-VBC0805    | 500-599        | 8             | 1223442 |
| VS-VBC0806    | 600-699        | 8             | 1223443 |
| VS-VBC0807    | 700-799        | 8             | 1223444 |
| VS-VBC0808    | 800-899        | 8             | 1223446 |
| VS-VBC0809    | 900-999        | 8             | 1223447 |
| VS-VBC0810    | 1000-1099      | 8             | 1223448 |
| VS-VBC0811    | 1100-1199      | 8             | 1223449 |
| VS-VBC0812    | 1200-1299      | 8             | 1223450 |
| VS-VBC0813    | 1300-1399      | 8             | 1223451 |
| VS-VBC0814    | 1400-1499      | 8             | 1223452 |
| VS-VBC1602    | 200-299        | 16            | 1223717 |
| VS-VBC1603    | 300-399        | 16            | 1223459 |
| VS-VBC1604    | 400-499        | 16            | 1223460 |
| VS-VBC1605    | 500-599        | 16            | 1223461 |
| VS-VBC1606    | 600-699        | 16            | 1223462 |
| VS-VBC1607    | 700-799        | 16            | 1223463 |
| VS-VBC1608    | 800-899        | 16            | 1223464 |
| VS-VBC1609    | 900-999        | 16            | 1223465 |
| VS-VBC1610    | 1000-1099      | 16            | 1223466 |
| VS-VBC1611    | 1100-1199      | 16            | 1223467 |
| VS-VBC1612    | 1200-1299      | 16            | 1223468 |
| VS-VBC1613    | 1300-1399      | 16            | 1223469 |
| VS-VBC1614    | 1400-1499      | 16            | 1223470 |
| VS-VBC2402    | 200-299        | 24            | 1223718 |
| VS-VBC2403    | 300-399        | 24            | 1223478 |
| VS-VBC2404    | 400-499        | 24            | 1223479 |
| VS-VBC2405    | 500-599        | 24            | 1223662 |
| VS-VBC2406    | 600-699        | 24            | 1223663 |
| VS-VBC2407    | 700-799        | 24            | 1223664 |
| VS-VBC2408    | 800-899        | 24            | 1223665 |
| VS-VBC2409    | 900-999        | 24            | 1223666 |
| VS-VBC2410    | 1000-1099      | 24            | 1223667 |
| VS-VBC2411    | 1100-1199      | 24            | 1223668 |
| VS-VBC2412    | 1200-1299      | 24            | 1223669 |
| VS-VBC2413    | 1300-1399      | 24            | 1223670 |
| VS-VBC2414    | 1400-1499      | 24            | 1223671 |

VI GÖR ÄVEN  
MÅTTANPASSADE  
SPECIALBUSSNINGAR.  
KONTAKTA OSS  
FÖR MER INFORMATION

## VBC BUSSNING

Bussningar används när differensen mellan rören eller rördelarna som ska skarvas ligger utanför spännvidden på en Standard koppling eller en Reducering. Bussningen monteras på den minsta röränden för att skapa en större dimension, som man sedan monterar kopplingen på.



| Artikelnummer | Spännvidd (mm) | Tjocklek (mm) | RSK     |
|---------------|----------------|---------------|---------|
| VS-VBC3202    | 200-299        | 32            | 1223719 |
| VS-VBC3203    | 300-399        | 32            | 1223674 |
| VS-VBC3204    | 400-499        | 32            | 1223675 |
| VS-VBC3205    | 500-599        | 32            | 1223676 |
| VS-VBC3206    | 600-699        | 32            | 1223677 |
| VS-VBC3207    | 700-799        | 32            | 1223678 |
| VS-VBC3208    | 800-899        | 32            | 1223679 |
| VS-VBC3209    | 900-999        | 32            | 1223680 |
| VS-VBC3210    | 1000-1099      | 32            | 1223681 |
| VS-VBC3211    | 1100-1199      | 32            | 1223682 |
| VS-VBC3212    | 1200-1299      | 32            | 1223683 |
| VS-VBC3213    | 1300-1399      | 32            | 1223684 |
| VS-VBC3214    | 1400-2099      | 32            | 1223685 |

VI GÖR ÄVEN  
MÅTTANPASSADE  
SPECIALBUSSNINGAR.  
KONTAKTA OSS  
FÖR MER INFORMATION

## VSM SMÖRJMEDEL

Baserat på vegetabilisk såpa, är VSM Smörjmedel ett perfekt komplement till montage av rörkopplingarna. Det fungerar på nästan alla rörmaterial, bl a gummi, plast, lera, gjutjärn och betong. Smörjmedlet finns i förpackningar om 0,5 kg, 1 kg och 2,5 kg.

Smörjmedlet är tillverkat och godkänt enligt SS-EN 6920.





## VAL AV FLEXPÖPLING

Att välja rätt koppling med rätt dimension är inte alltid det enklaste. Nedan följer en guide på de vanligaste rörtyperna och vilken koppling vi rekommenderar. För säkerhets skull så är det alltid en god idé att kontrollera så att just det rör som du ska sammanfoga passar med kopplingen då ytterdiametrarna på rör kan skilja sig från tillverkare, ringstyvhet och tillverkningsår.

Tveka inte att kontakta oss om du har frågor!

### STANDARD

| Rörtyp                    | DN (mm) | Koppling         |
|---------------------------|---------|------------------|
| Nya betongrör             | 150     | VS-VSC-215       |
| Nya betongrör             | 225     | VS-VSC-320       |
| Nya betongrör             | 300     | VS-VSC-410       |
| Nya betongrör             | 400     | VS-VSC-550       |
| Nya betongrör             | 500     | VS-VLC-600       |
| Nya betongrör             | 600     | VS-VLC-700       |
| Nya betongrör             | 800     | VS-VLC-1000      |
| Nya betongrör             | 1000    | VS-VLC-1200      |
| Äldre betongrör           | 150     | VS-VSC-200       |
| Äldre betongrör           | 225     | VS-VSC-290       |
| Äldre betongrör           | 300     | VS-VSC-385       |
| Rillade dagvattenrör i PP | 200     | VS-VSC-225       |
| Rillade dagvattenrör i PP | 250     | VS-VSC-290       |
| Rillade dagvattenrör i PP | 300     | VS-VSC-345       |
| Rillade dagvattenrör i PP | 400     | VS-VSC-465       |
| Rillade dagvattenrör i PP | 500     | VS-VSC-570 / 580 |
| Rillade dagvattenrör i PP | 600     | VS-VLC-600       |
| Rillade dagvattenrör i PP | 800     | VS-VLC-800 / 900 |
| Rillade dagvattenrör i PP | 900     | VS-VLC-1000      |
| Rillade dagvattenrör i PP | 1000    | VS-VLC-1100      |
| Rillade dagvattenrör i PP | 1200    | VS-VLC-1300      |
| Rillade dagvattenrör i PP | 1250    | VS-VLC-1400      |
| Rillade dagvattenrör i PP | 1400    | VS-VLC-1500      |
| Rillade dagvattenrör i PP | 1500    | VS-VLC-1600      |
| Rillade dagvattenrör i PP | 1600    | VS-VLC-1700      |
| Släta dagvattenrör i PVC  | 160     | VS-VSC-165       |
| Släta dagvattenrör i PVC  | 200     | VS-VSC-200       |
| Släta dagvattenrör i PVC  | 250     | VS-VSC-250       |
| Släta dagvattenrör i PVC  | 315     | VS-VSC-320       |
| Släta dagvattenrör i PVC  | 400     | VS-VSC-410       |
| Släta dagvattenrör i PVC  | 500     | VS-VSC-510       |
| Lerrör                    | 150     | VS-VSC-180       |
| Lerrör                    | 200     | VS-VSC-250       |
| Lerrör                    | 225     | VS-VSC-265       |

### REDUCERINGAR

| Rörtyp A   | DN A (mm) | Rörtyp B | DN B (mm) | Koppling    |
|------------|-----------|----------|-----------|-------------|
| GJ         | 100       | SDP      | 110       | VS-VAC-5144 |
| LR         | 100       | SDP      | 110       | VS-VAC-1452 |
| BTG        | 100       | SDP      | 110       | VS-VAC-1452 |
| GJ         | 100       | SDP      | 160       | VS-VAC-1602 |
| LR         | 150       | SDP      | 160       | VS-VAC-1924 |
| ÄBTG       | 150       | SDP      | 160       | VS-VAC-1924 |
| BTG / ÄBTG | 150       | SDP      | 110       | VS-VAC-2100 |
| BTG / ÄBTG | 150       | SDP      | 160       | VS-VAC-2101 |
| ÄBTG       | 225       | SDP      | 160       | VS-VAC-2904 |
| ÄBTG       | 225       | SDP      | 200       | VS-VAC-2906 |
| ÄBTG       | 225       | RDP      | 200       | VS-VAC-2907 |
| BTG        | 225       | SDP      | 160       | VS-VAC-3204 |
| BTG        | 225       | SDP      | 200       | VS-VAC-3351 |
| BTG        | 225       | RDP      | 200       | VS-VAC-3207 |
| BTG        | 225       | SDP      | 250       | VS-VAC-3208 |
| BTG        | 225       | RDP      | 250       | VS-VAC-3209 |
| ÄBTG       | 300       | SDP      | 315       | VS-VAC-350  |
| ÄBTG       | 300       | SDP      | 250       | VS-VAC-3858 |
| BTG        | 300       | SDP      | 250       | VS-VAC-4208 |

BTG-Betongrör

ÄBTG-Äldre betongrör

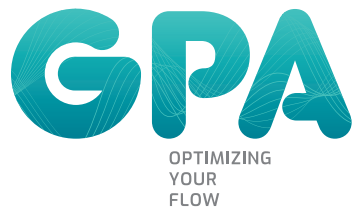
LR-Lerrör

GJ-Gjutjärnsrör

SDP-Släta dagvattenrör

RDP-Rillade dagvattenrör i PP





#### HUVUDKONTOR

Brovägen 5  
SE-266 75 Hjärnarp  
Telefon: +46 (0)431-44 58 00  
E-post: info@gpa.se

#### SÄLJKONTOR GÖTEBORG

Sallarängsgatan 3  
SE-431 37 Mölndal

#### SÄLJKONTOR STOCKHOLM

Gustav III:s Boulevard 26  
SE-169 73 Solna

#### SÄLJKONTOR GÄVLE

Nobelvägen 2  
SE-802 67 Gävle

#### SÄLJKONTOR AVESTA

Högbostigen 1D  
SE-774 63 Avesta