

AVLOPPSTEKNIK

DRIFTSÄKRA PRODUKTER





VILL DU BLI E-HANDELSKUND?

Det finns flera fördelar med att registrera sig som e-handelskund, bland annat visas avtalspriser direkt på hemsidan, vi registrerar ditt kundnummer och presenterar ditt pris på produkterna.

Lägg beställningar när det passar dig! Vår e-handel är öppet dygnet runt!

DRIFTSSÄKRA PRODUKTER FÖR ETT HÅLLBART AVLOPPSSYSTEM

Avloppsteknik handlar om att utforma, bygga och underhålla system för hantering av avloppsvatten från hushåll, industriella verksamheter och offentliga byggnader. Ett väl fungerande avloppssystem är avgörande för att skydda miljön, förebygga sjukdomar och upprätthålla en god hygien. Vi hjälper till att förse er verksamhet med en trygg systemlösning och erbjuder även dimensionering, servicepartners och teknisk support.

Vårt program innehåller:

- Fettavskiljare för små och stora kök (helautomatiska eller manuella)
- Oljeavskiljare för dag och spillvatten
- Pumpstationer för dag och spillvatten för både små och stora applikationer
- Översvämningsskydd för att skydda fastigheter
- Matavfallssystem som separerar fett och matavfall från övrigt spillvatten
- Ett stort utbud av linjeavvattning för hårdgjorda ytor

Varmt välkommen att kontakta oss på Division Avloppsteknik!



Alexander Johansson
Divisionschef Avloppsteknik
+46 (0)31-750 42 99
aj@gpa.se



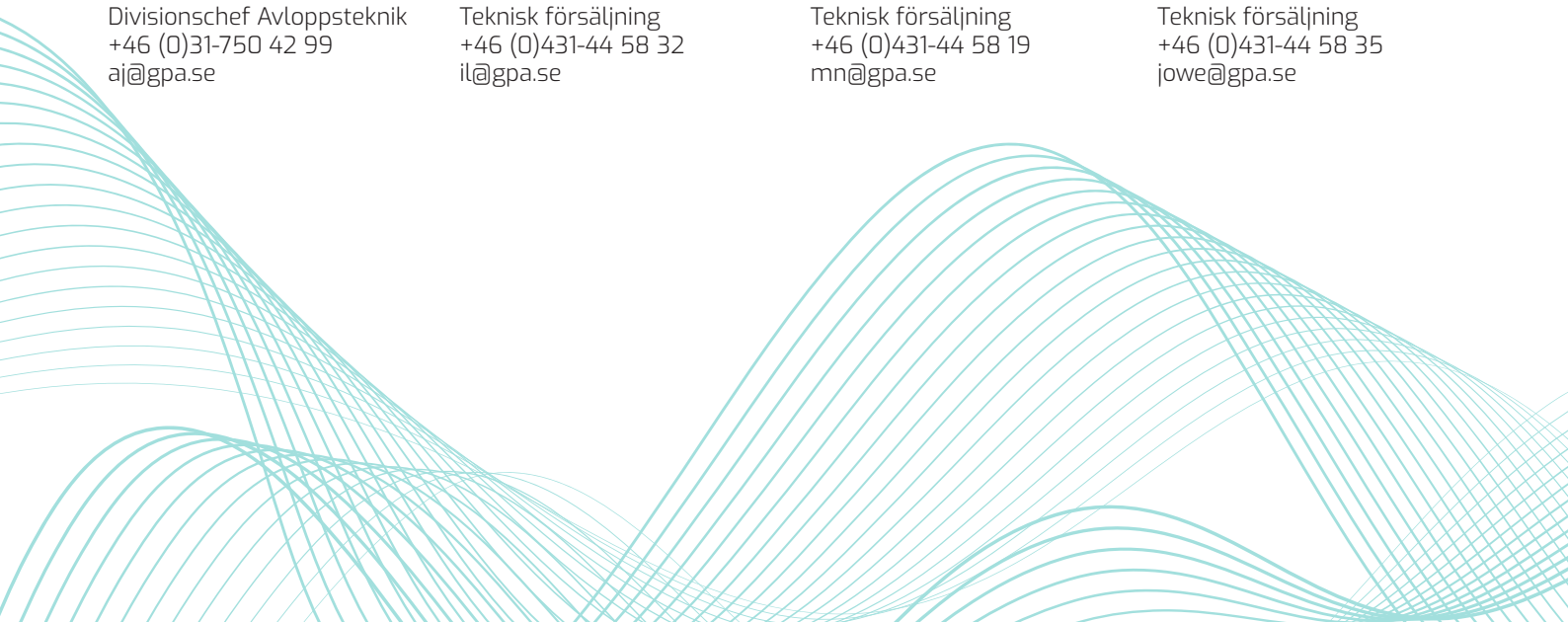
Isak Lindskog
Teknisk försäljning
+46 (0)431-44 58 32
il@gpa.se



Magnus Nilsson
Teknisk försäljning
+46 (0)431-44 58 19
mn@gpa.se



Joel Wehlin
Teknisk försäljning
+46 (0)431-44 58 35
jowe@gpa.se



FETTAVSKILJARE

Vi erbjuder både enklare fettavskiljare för inomhus- och markinstallation samt helt automatiska modeller där tömning, rengöring och återfyllnad sker automatisk och luktfritt. I vårt sortiment finner du 100% korrosionsfria fettavskiljare i polyeten. Avskiljarna finns i ett flertal olika utformningar för att anpassas efter specifika förutsättningar och levereras kompletta för optimal fettavskiljning.

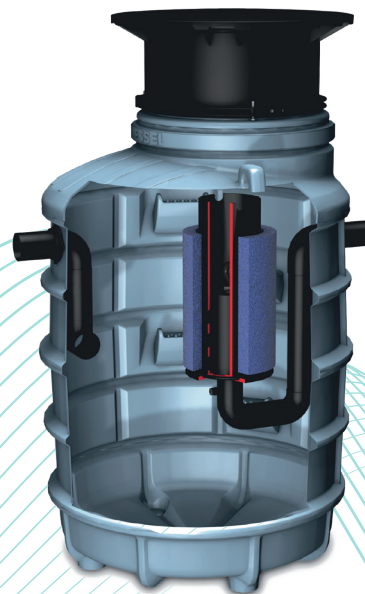
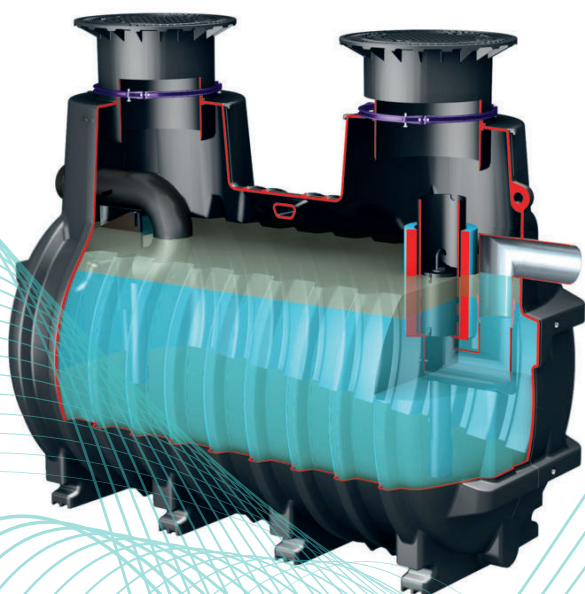
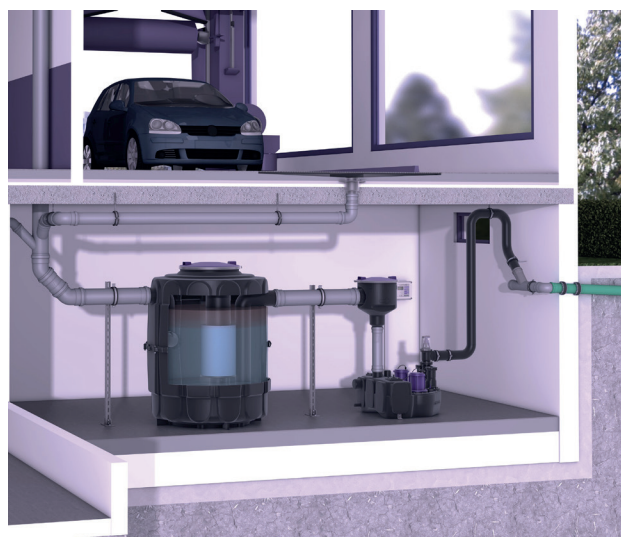
Modeller	Gravimetriska fettavskiljare med eller utan automatisk renspolning & tömning
Installation	Inomhus- eller markinstallation
Storlekar	0,7 - 60 L/S
Lock	Gastäta lock, betäckning för lätt eller tung trafik



OLJEAVSKILJARE

Hos GPA finner du effektiva oljeavskiljare för hantering och rening av dag- och spillvatten. Oljeavskiljarna är 100% korrosionsfria och tillverkade av polyeten. Finns för inomhus- och markförlagd installation.

Modeller	Gravimetriska oljeavskiljare klass 1 & 2
Installation	Inomhus- eller markinstallation
Storlekar	Spillvatten 3 - 15 L/S Dagvatten 3 - 150 L/S med bypass
Betäckning	Lätt eller tung trafik

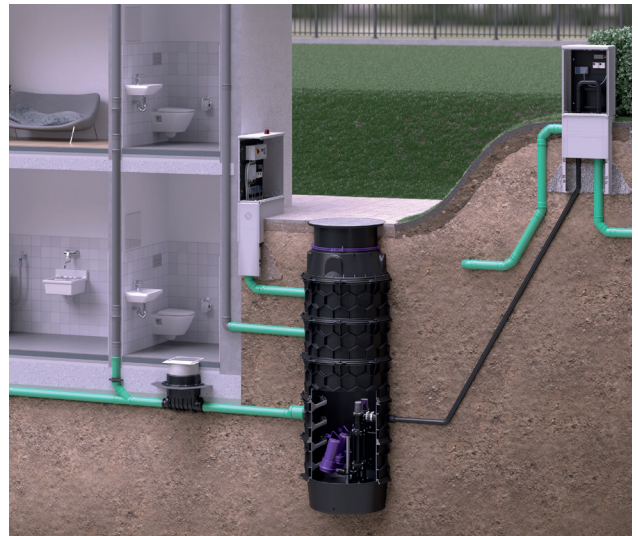




PUMPSTATIONER

Pumpstationer från GPA passar både till den privata användaren, den kommersiella verksamheten och för dagvattenhantering. Pumpstationerna finns i flera storlekar och kan levereras med olika utrustning som; med virvelhjul, kanalhjul- eller skärande pumpar, med eller utan kontrollenhet, med en eller två pumpar, med nivåstyrning via pneumatik, elektrod eller flottör och med eller utan avstängningsventil. Den digitala kontrollenheten (tillval) underlättar manövrering och övervakning. Pumpstationerna har alltid inbyggda backventiler och kan väljas med flera olika nivåmätningar. Pumpstationerna är användarvänliga och mycket enkla att serva och underhålla.

Modeller	Skärande, virvelhjul eller kanalhjul
Installation	Inomhus-, golv- eller markinstallation
Applikationer	Dag- och spillvattenhantering
Styrning	Med eller utan digital kontrollenhet 230 eller 400 V



ÖVERSVÄMNINGSSKYDD

GPA:s översvämningskydd finns både för grå- och svartvatten. Sortimentet täcker allt från den vanliga mekaniska bakvattenskyddet till elektriskt styrda klaffar eller elektriskt styrda klaffar med pump för kommersiella- eller flerfamiljshus. Översvämningskydden är mycket enkla att serva, underhålla och går att installera på befintliga ledningar. För fastigheter med krav på att avloppet fungerar trots pågående översvämning kan vi leverera översvämningskydd med pump för konstant drift på avloppet.

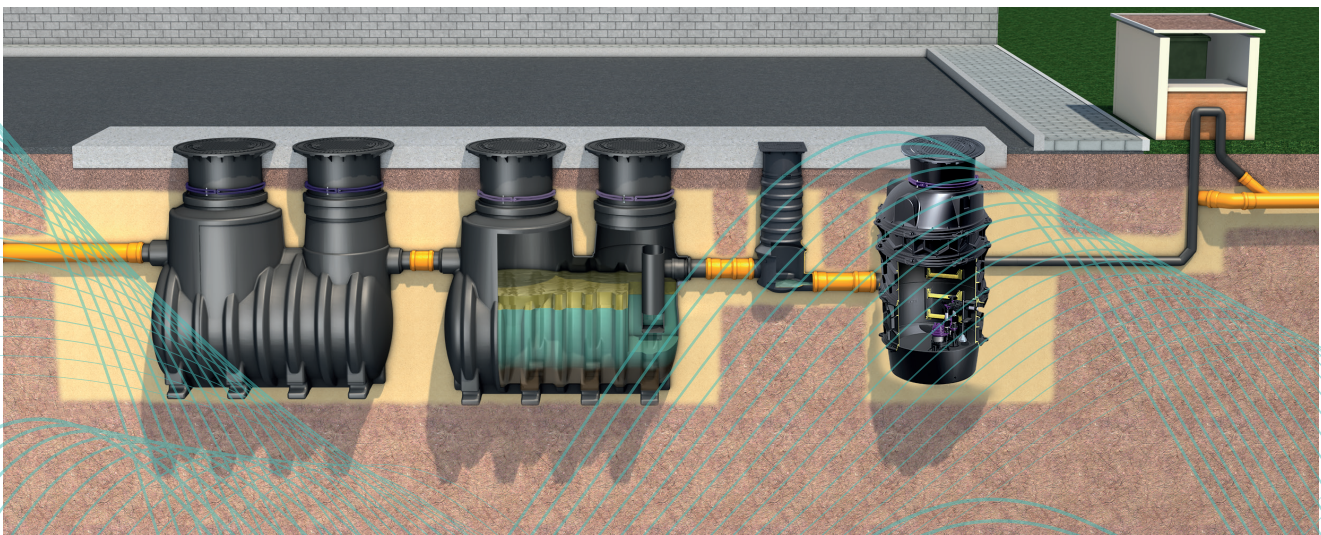
Modeller	Mekaniska, elstyrda eller elstyrda med pump
Installation	Inomhus-, golv- eller markinstallation
Dimensioner	Ø110-200
Användare	Privata hushåll, flerfamiljshus, kommersiella byggnader



MATAVFALLSSYSTEM

I både storköks- samt bostadsmiljöer hanteras dagligen mängder med matavfall. Ett matavfallssystem möjliggör att du kan använda avfallskvarnar i köket och låta matavfallet rinna med spillvattnet ner till ett SmartWaste matavfallssystem där fett och matavfall separeras från övrigt spillvatten. SmartWaste är ett miljövänligt och effektivt val av avfallshantering för din verksamhet. SmartWaste finns i två typer av installationsalternativ – inomhus och mark och kan fås helautomatisk där hela tömnings och rengöringsprocessen sköts automatisk från början till slut.

Modeller	Gravimetriska matavfallssystem med eller utan automatisk renspolning & tömning
Installation	Inomhus- eller markinstallation
Storlekar	2 - 60 L/S
Lock	Gastäta lock, betäckning för lätt eller tung trafik





LÅT OSS GÖRA DIN VARDAG BÅDE ENKLARE OCH TRYGGARE

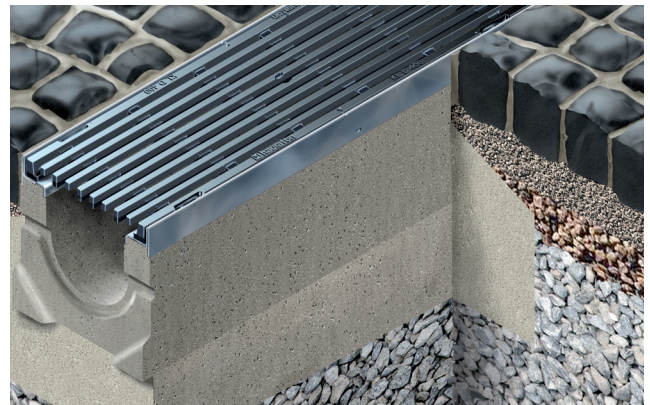
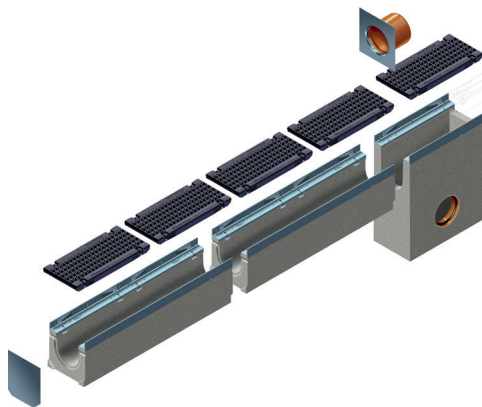
- GPA guidar dig och dina kunder genom hela processen, så väl på plats som på distans
- Vi dimensionerar, beräknar och sätter ihop färdiga kompletta system
- Kunnig personal plockar fram motsvarande produkter ur färdiga handlingar
- Vi tar fram anpassade lösningar utefter specifika förutsättningar

LINJEAVVATTNING

Vi erbjuder ett komplett sortiment av linjeavvattning från små ytor till flygplatser och hamnar. I vårt sortiment hittar du även avvattningsrännor för löparbanor, konstgräsplaner och rännor för spillvatten med inbyggd rening. Rännorna tillverkas av fiberförstärkt betong eller återvunnen polymer. Rännorna finns i olika bredder och levereras komplett med galler i olika fördelaktiga material. Belastningsklasserna går från gångstråk till flygtrafik. Produkterna är enkla att installera, kräver lite underhåll och kan anpassas efter behov.

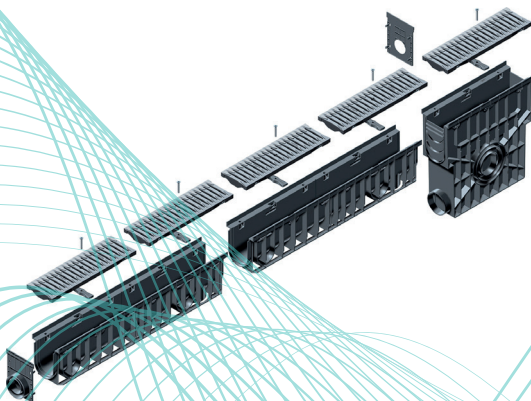
Betongrännorna är stabila och effektiva dräneringsrännor i fiberförstärkt betong för privata, kommersiella och offentliga områden.

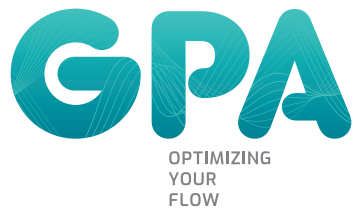
Modeller	Med eller utan inbyggt fall
Installation	Utomhus eller inomhus i hårt belastade områden
Storlekar	Bredd om 100 – 500 mm och belastningsklass om A15 – F900
Applikationer	Lastområden, verkstäder och vägar mm



Kompositrännor är tuffare än du tror! Robusta dräneringsrännor för offentliga eller privata områden. Den lätta konstruktionen bör vara det självklara valet!

Modeller	Utan inbyggt fall
Installation	Utomhus eller inomhus i hårt belastade områden
Storlekar	Bredd om 100 – 400 mm och belastningsklass om A15 – E600
Applikationer	Lastområden, verkstäder, gator, torg samt idrottsanläggningar mm





HUVUDKONTOR

Brovägen 5
SE-266 75 Hjärnarp
Telefon: +46 (0)431-44 58 00
E-post: info@gpa.se

SÄLJKONTOR GÖTEBORG

Sallarängsgatan 3
SE-431 37 Mölndal

SÄLJKONTOR STOCKHOLM

Gustav III:s Boulevard 26
SE-169 73 Solna

SÄLJKONTOR GÄVLE

Nobelvägen 2
SE-802 67 Gävle

SÄLJKONTOR AVESTA

Högbostigen 1D
SE-774 63 Avesta